

МАШИНОСТРОЕНИЕ И МАШИНОВЕДЕНИЕ

DOI: 10.12737/article_590878faf21b78.45764369

Богданов В.С., д-р техн. наук, проф.,
Василенко О.С., аспирант,
Богданов Д.В., канд., техн. наук, доц.,
Фадин Ю.М., канд. техн. наук, проф.

Белгородский государственный технологический университет им. В.Г. Шухова

РАСЧЕТ ПРОИЗВОДИТЕЛЬНОСТИ КОНУСНОЙ ИНЕРЦИОННОЙ ДРОБИЛКИ

v.bogdanov1947@gmail.com

В данной статье представлена методика расчета производительности конусной инерционной дробилки, учитывающая конструктивные особенности рабочей камеры дробилки, скоростной режим ее работы, а также дробящее усилие, действующее на измельчаемый материал.

Ключевые слова: конусная дробилка, усилие дробления, скорость вращения, угол наклона конуса, масса, производительность.

В последние годы, в связи с возросшим потреблением щебня, как в жилищном, так и дорожном строительстве увеличивается количество дробильно-сортировочных комплексов, в которых на третьей стадии дробления применяются конусные инерционные дробилки [1, 2].

Для организации рационального режима работы технологической линии важно знать производительность дробилок на каждой стадии дробления. Чтобы предотвратить «завал» материалов, производительность последующей дробилки должна быть больше на 10–15 %, чем у предыдущей. При этом следует иметь в виду то, что чем выше производительность дробилки,

тем она дороже, тем больше капитальные затраты на весь технологический комплекс, что в целом повышает себестоимость готового продукта, т.е. снижает его конкурентоспособность на рынке.

Поэтому очень важно правильно выбрать дробилку по ее главному показателю – производительности. Она должна быть не больше и не меньше требуемой [3].

При расчете объемной пропускной способности конусной инерционной дробилки целесообразно исходить из предположения, что материал движется в зоне параллельности камеры как сплошная среда [4, 5].

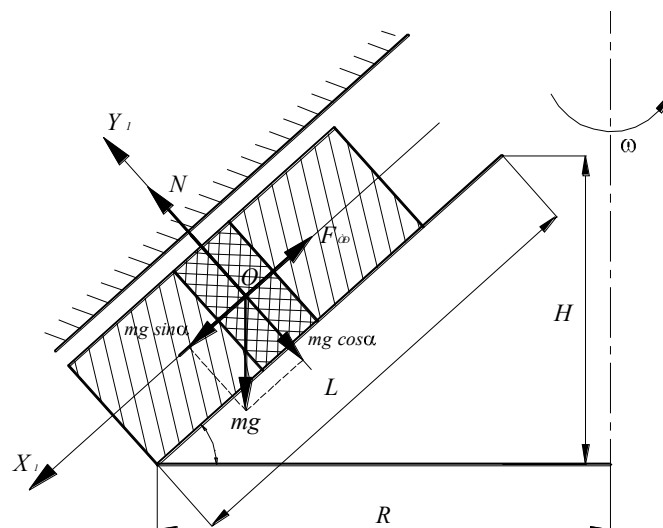


Рис. 1. Расчётная схема для определения объемной пропускной способности конусной инерционной дробилки в зоне параллельности

Для вычисления пропускной способности зоны параллельности камеры дробления конусной инерционной дробилки введём декартову систему координат X_1OY_1 . Начало координат

поместим в O центре масс. Согласно расчётной схеме (рис.1) уравнения движения, описывающее поведение выделенного объёма массы « m » имеют следующий вид:

$$m\ddot{x}_1 = mg \sin \alpha - F_{mp}; \quad (1)$$

$$m\ddot{y}_1 = -mg \cos \alpha + mA\omega^2 \sin \omega t + N,$$

где F_{mp} – сила трения, возникающая между движущимся материалом и поверхностью подвижного конуса (Н), которая связана с силой нормального давления N следующим соотношением:

$$F_{mp} = \mu N, \quad (2)$$

здесь μ – коэффициент трения.

Второе слагаемое в правой части системы (1) представляет собой выражение периодической силы воздействия подвижного конуса на материал в зоне параллельности с амплитудой A и частотой ω .

В силу того, что ускорение вдоль оси „y“ отсутствует ($\ddot{y}_1 = 0$), тогда согласно (1) находим, что:

$$N = mg \cos \alpha - mA\omega^2 \sin \omega t. \quad (3)$$

Подстановка (3) в первое уравнение системы (1) с учётом соотношения (2), приводит к следующему выражению:

$$\ddot{x}_1 = g \sin \alpha - \mu(g \cos \alpha - A\omega^2 \sin \omega t). \quad (4)$$

Объёмный расход материала (пропускная способность) вычисляем, опираясь на теорию бункеров [6]. Пространство, заключённое между образующей подвижного конуса и чашей камеры дробления можно интерпретировать как бункер, заполненный сыпучим материалом. Тогда пропускную способность дробилки можно рассматривать с позиции „истечения“ материала из пространства, образованного двумя вложенными усечёнными конусами (рис. 2).

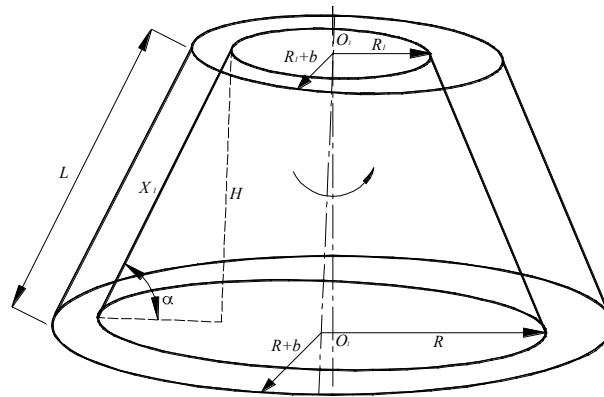


Рис. 2. Расчётная схема истечения материала из зоны параллельности конусной инерционной дробилки.

Объём пространства, заключённого между двумя вложенными усечёнными конусами ΔV равен

$$\Delta V = V_2 - V_1, \quad (5)$$

$$V_2 = \frac{1}{3} \pi H [(R+b)^2 + (R+b)(R_1+b) + (R_1+b)^2], \quad (6)$$

где H – высота усечённого конуса, м; $H = L \sin \alpha$,

Аналогично величина объёма V_1 определяется следующим соотношением:

$$V_1 = \frac{1}{3} \pi H [R^2 + RR_1 + R_1^2]. \quad (7)$$

Подстановка (6) и (7) в (5) приводит к выражению:

$$\Delta V = \pi H R b \left[1 + \frac{b}{R} + \frac{R_1}{R} \right]. \quad (8)$$

Согласно расчётной схеме рис. 2 находим:

$$R_1 = R - x_1 \cos \alpha. \quad (9)$$

где V_2 – объём усечённого конуса, имеющего радиусы $R+b$ – большего и R_1+b – меньшего основания, который определяется соотношением:

С учётом (9) соотношение (7) принимает вид:

$$\Delta V = \pi H R b \left[2 + \frac{b}{R} + \frac{x_1}{R} \cos \alpha \right]. \quad (10)$$

Тогда объёмная пропускная способность равна:

$$q = \left| \frac{d(\Delta V)}{dt} \right| = \pi H b \cos \alpha \frac{dx}{dt}. \quad (11)$$

Запишем объёмный расход материала в зависимости от угла поворота

$$\varphi = \omega t. \quad (12)$$

С учётом (12) соотношение (11) принимает значение

$$q = \pi H b \omega \cos \alpha \frac{dx}{d\varphi} \quad (13)$$

В соотношении (4) перейдем от дифференцирования по времени к дифференцированию по углу поворота φ .

$$\frac{d^2x}{d\varphi^2} = \frac{g}{\omega^2} (\sin \alpha - \mu \cos \alpha) + \mu A \sin \varphi \quad (14)$$

Найдем изменение координаты x за один оборот. Для этого проинтегрируем (14) в пределах от 0 до 2π . В результате получаем:

$$\frac{dx}{d\varphi} = 2\pi \frac{g}{\omega^2} (\sin \alpha - \mu \cos \alpha) \quad (15)$$

Подстановка (15) в (13) приводит к окончательному результату, м³/с:

$$q = 2\pi^2 \frac{g}{\omega} H b \cos \alpha (\sin \alpha - \mu \cos \alpha) \quad (16)$$

Из полученного соотношения (16) следует, что объемный расход материала за один оборот конусной инерционной дробилки прямо пропорционален ширине разгрузочной щели „b“ и

обратно пропорционален частоте вращения дебаланса ω ; при $\omega \rightarrow \infty$ и $q \rightarrow 0$ полученное уравнение объясняет эффект запрессовки материалом зоны параллельности [7].

Преобразовав соотношение (16) получаем уравнение, учитывающее массовый расход материала, т.е. производительность дробилки, кг/ч:

$$Q = 2\pi^2 \frac{g}{\omega} H b \cos(\alpha) (\sin \alpha - \mu \cos \alpha) \rho n \quad (17)$$

здесь H – высота слоя материала заключенного в зоны параллельности, м; ρ – плотность материала, кг/м³, n – частота качения подвижного конуса, мин⁻¹.

Исходя из формулы (17) и экспериментальных данных, полученных нами, приведем графические зависимости изменения производительности от некоторых переменных.

Производительность КИД

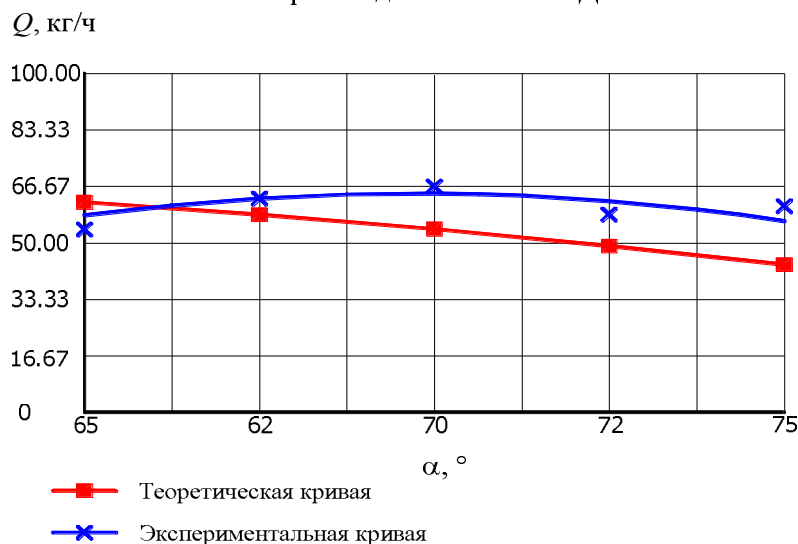


Рис. 3. График изменения общей производительности конусной инерционной дробилки КИД-60 от угла наклона образующей подвижного конуса

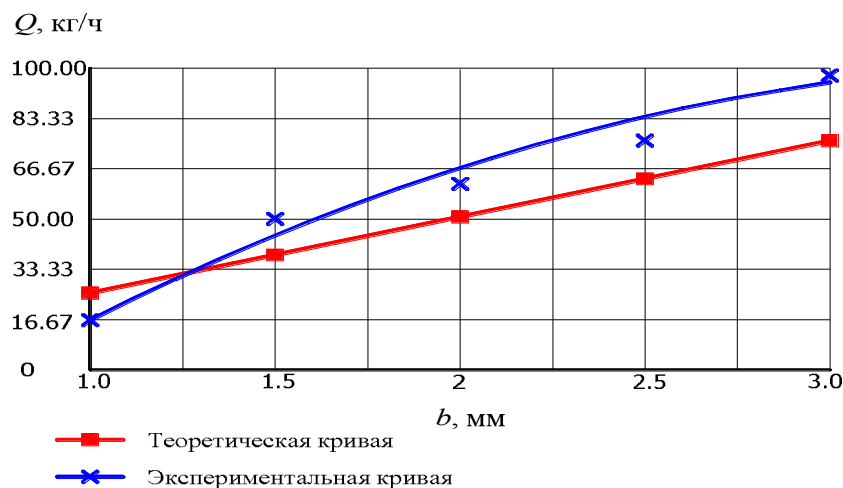


Рис. 4. График изменения общей производительности конусной инерционной дробилки КИД-60

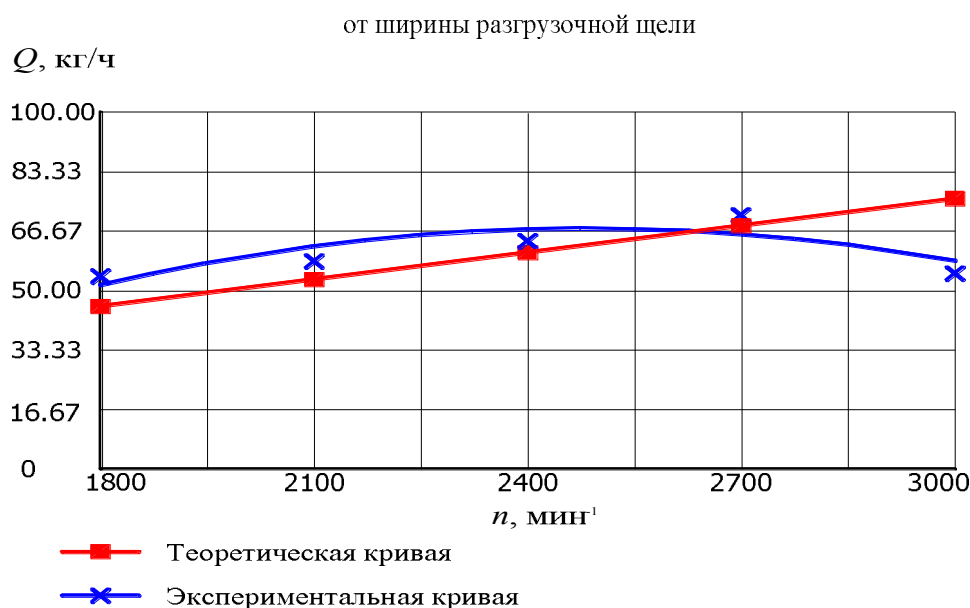


Рис. 5. График изменения общей производительности конусной инерционной дробилки КИД-60 от частоты качания подвижного конуса

Из приведённых графических зависимостей на рис. 3;4;5 следует достаточно хорошее совпадение теоретического описания производительности конусной инерционной дробилки в зависимости от технологических и конструктивных параметров с экспериментальными данными, что подтверждает правильность теоретических положений.

Таким образом, полученное нами уравнение (17) позволяет с достаточной для практических целей с точностью рассчитать производительность конусной инерционной дробилки с учетом конструктивных особенностей рабочей камеры и режимов работы.

БИБЛИОГРАФИЧЕСКИЙ СПИСОК

1. Фадин Ю.М., Авдеев Я.А. Классификация конусных дробилок // Материалы международной научно - практической конференции студентов, аспирантов и молодых ученых «Молодежь и научно-технический прогресс». Старый Оскол: ООО «Ассистент плюс», 2014. С. 153–154.
2. Фадин Ю.М., Авдеев Я.А., Герасименко В.Б., Исаев В.С. Кинематика конусных дробилок // Энергосберегающие технологические комплексы и оборудование для производства
3. Богданов В.С. Проблемы повышения эксплуатационной надежности дробильно-помольного оборудования // Цемент и его применение. 2015. №2. С. 48-48.
4. Клушанцев Б.В., Косарев А.И., Муйземнек Ю.А. Дробилки. Конструкция, расчет, особенности эксплуатации. Москва: Машиностроение, 1990. 320с.
5. Демченко С.Е. Математическая модель процесса дробления в конусных дробилках // Вестник Белгородского государственного технологического университета им. В.Г. Шухова. 2005. №11. С. 166–170
6. Гячев Л.В. Основы теории бункеров. Новосибирск: Изд-во Новосибирского университета, 1992. 310 с.
7. Богданов В.С., Шарапов Р.Р., Фадин Ю.М., Семикопенко И.А., Несмеянов Н.П., Герасименко В.Б. Основы расчета машин и оборудования предприятий строительных материалов и изделий: учебник – 2-е изд., перераб. и доп. Старый Оскол: ТНТ, 2016. 680с.

Varenikova T.A., Smirnova M.A., Doroganov V.A.

CORUNDUM LIGHT-WEIGHT REFRACTORIES BASED ON HYDRAULIC BINDERS

Lightweight corundum products are successfully used for high-temperature insulation, applied in many industries, especially in metallurgical and refractory industries. This type of products is mainly produced by casting, which has a number of significant drawbacks. In this paper, it is proposed to use the method of vibrocompression, which would allow intensifying the technological process of production. The article presents the results of studying compositions for the preparation of corundum heat-insulating refractory materi-

als using hydraulic binders. The main regularities of the influence of the charge components composition on the samples' physico-mechanical characteristics are established. The optimal compositions have been identified that meet the requirements imposed in accordance with GOST 5040-2015 for KT-1,1 and KT-1,3 grades.

Key words: *refractories, heat-insulating materials, corundum, alumina, high-alumina cement.*

Богданов Василий Степанович, доктор технических наук, профессор кафедры механического оборудования. Белгородский государственный технологический университет им. В.Г. Шухова.
Адрес: Россия, 308012, Белгород, ул. Костюкова, д. 46.
E-mail: v.bogdanov1947@gmail.com

Василенко Ольга Сергеевна, аспирант кафедры механического оборудования. Белгородский государственный технологический университет им. В.Г. Шухова.
Адрес: Россия, 308012, Белгород, ул. Костюкова, д. 46.
E-mail: olgavasilenko.85@mail.ru

Богданов Денис Васильевич, кандидат технических наук, доцент кафедры механического оборудования. Белгородский государственный технологический университет им. В.Г. Шухова.
Адрес: Россия, 308012, Белгород, ул. Костюкова, д. 46.

Фадин Юрий Михайлович, кандидат технических наук, профессор кафедры механического оборудования. Белгородский государственный технологический университет им. В.Г. Шухова.
Адрес: Россия, 308012, Белгород, ул. Костюкова, д. 46.
E-mail: fadin.y@mail.ru