

# МАШИНОСТРОЕНИЕ И МАШИНОВЕДЕНИЕ

DOI: 10.12737/article\_5940f019bbfa69.72481056

Матусов М.Г., ассистент,  
Несмеянов Н.П., канд. техн. наук, доц.,  
Флоринский В.В., канд. физ.-мат. наук, доц.

Белгородский государственный технологический университет им. В.Г. Шухова

## РАСЧЕТ МОЩНОСТИ БЕТНОСМЕСИТЕЛЯ С НОВОЙ ФОРМОЙ ЛОПАСТЕЙ

beren1989@yandex.ru

В данной статье рассматривается вопрос расчета мощности смесительного оборудования принудительного действия, что является важной задачей при проектировании современных и высокоэффективных машин для производства бетонных и строительных смесей. В настоящее время отсутствует единая и четкая методика для определения методика для определения энергетических бетоносмесительного оборудования принудительного действия. В статье приводится методика, которая позволяет с высокой эффективностью произвести расчет мощности, потребляемой оборудованием при производстве бетона, учитывающая движение исходных компонентов по поверхности лопастей, с учетом их формы, частоту вращения ротора смесителя, конструктивно-технологические параметры оборудования, силы сопротивления и трения, что позволяет произвести расчет с высокой точностью. Высококачественное смешение в рассматриваемом смесителе происходит за счет придания лопастями геликоидной формы исходным компонентам противоточного конвективного движения, как в горизонтальном, так и в вертикальном направлениях.

**Ключевые слова:** смеситель, лопасть, ротор, мощность, энергия, бетон.

В настоящее время бетоны и строительные смеси получили широчайшее распространение в производстве железобетонных изделий и конструкций, при выполнении фундаментных и монолитных работ [6, 7, 9, 14, 15]. В современных условиях вопрос повышения эффективности и снижения энергоемкости смесительного оборудования для получения бетонов получил большую актуальность [8, 3, 17].

Для приготовления бетонных и строительных растворов наиболее широкое применение получили бетоносмесители принудительного действия [1, 13]. Они отличаются универсальностью в приготовлении смесей, весьма высокой производительностью и надежностью в работе. Но, в то же время, имеют серьезный недостаток – это высокая удельная энергоем-

кость, вызванная большим сопротивлением при движении смесительных органов в слое бетоно-растворной смеси.

На сегодняшний день весьма активно ведутся работы по разработке методик расчета основных рабочих параметров смесителей роторного типа периодического действия [4, 5, 12, 16].

С целью снижения энергоемкости при производстве бетонов различных марок на кафедре «Механического оборудования» БГТУ им. В.Г. Шухова была спроектирована и изготовлена лабораторная установка бетоносмесителя принудительного действия (рис. 1) с новой формой смесительных лопастей геликоидной формы (рис. 2), на которую был получен патент на полезную модель [10, 11].

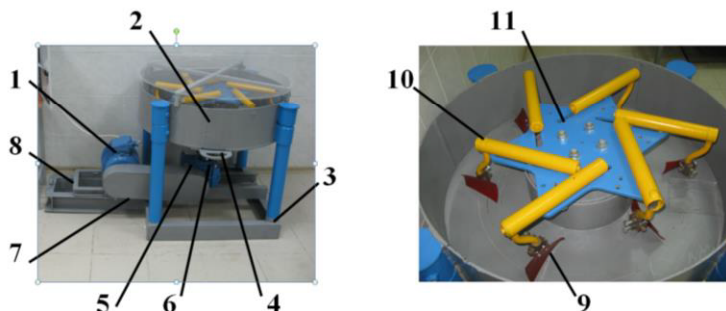


Рис. 1. Бетоносмеситель принудительного действия

1 – эл. двигатель; 2 – смесительная чаша; 3 – корпус бетоносмесителя; 4 – разгрузочное устройство;  
5 – червячный редуктор; 6 – муфта; 7 – ременная передача; 8 – натяжное устройство; 9 – смесительная лопасть;  
10 – кронштейн; 11 – ротор

Бетоносмеситель (рис. 1) состоит из установленного на натяжном устройстве 8 эл. двигателя 1, передающего крутящий момент через клиноремennую передачу 7, червячный редуктор 5 и муфту 6 на ротор 11, на котором установлены кронштейны 10 с лопастями 9. Загрузка исходных компонентов происходит в смесительную чашу 2 корпуса 3, а выгрузка готового

бетона происходит через разгрузочное устройство 4.

Для расчета мощности, расходуемой на приготовление бетонной смеси, с учетом предложенной новой конструкции рабочих органов, рассмотрим движение исходных компонентов по винтовой поверхности лопасти смесителя (рис. 2).

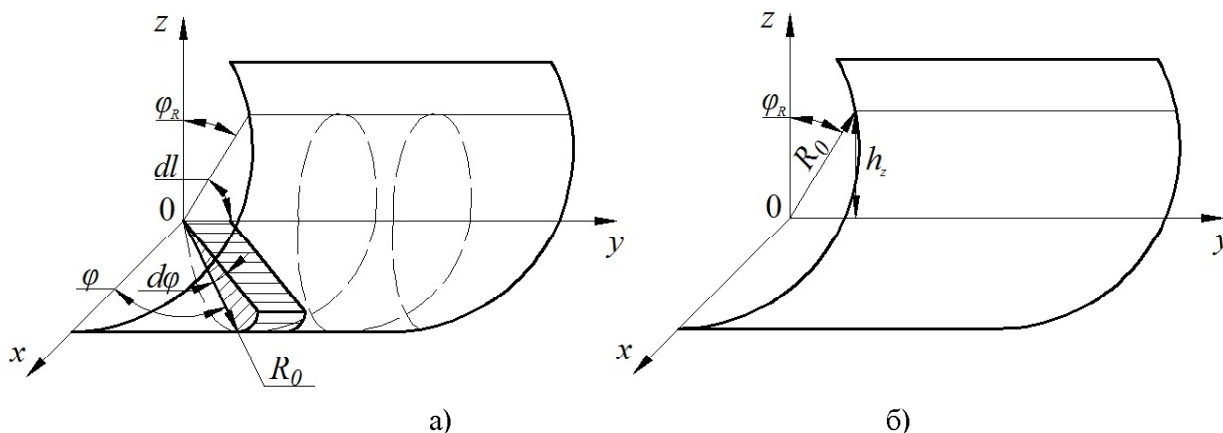


Рис. 2. Схема движения бетонной смеси по лопасти смесителя

Точки винтовой поверхности в декартовой системе координат «xOyz» будут задаваться следующими соотношениями:

$$x = R_0 \cdot \cos\varphi, \quad (1)$$

$$y = y_0 \cdot \varphi, \quad (2)$$

$$z = R_0 \cdot \sin\varphi, \quad (3)$$

где  $R_0$  – радиус окружности в плоскости «xOyz» винтовой поверхности;  $\varphi$  – угол, отсчитываемый от положительного направления оси «Ox»;  $y_0$  – параметр винта, который связан с шагом винта «S» следующим соотношением:

$$y_0 = \frac{S}{2\pi}. \quad (4)$$

Рассмотрим движение элементарного объема бетонной массы  $\partial V$  по винтовой поверхности лопасти в цилиндрических координатах:  $(r, \varphi, y)$ :

$$\partial V = r dr d\varphi dy \quad (5)$$

Если обозначить через  $\varphi_k$  значение угла, отсчитываемое от положительного направления оси «Oz» при котором происходит разворот движения бетонной смеси по ниспадающей траектории. Согласно расчетной схеме на рисунке 2б находим, что:

$$\frac{h_z}{R_0} = \sin(\pi/2 - \varphi_k) \quad (6)$$

На основании (6) находим, что:

$$\varphi_k = \arccos \frac{h_z}{R_0}, \quad (7)$$

В силу того, что:

$$R_0 + h_z = H_0 \psi, \quad (8)$$

здесь  $H_0$  – высота корпуса смесителя;  $\psi$  – коэффициент заполнения бетонной смесью корпуса смесителя;

формула (7) принимает следующий вид:

$$\varphi_k = \arccos \frac{H_0 \psi - R_0}{R_0}, \quad (9)$$

Вычислим массу «M» бетонной смеси участвующей в спиральном движении по винтовой поверхности лопасти смесителя:

$$M = \iiint \gamma dV, \quad (10)$$

В формуле (10) интегрирование осуществляется по объему бетонной смеси вовлекаемой в спиральное движение.

На основании (10) находим:

$$M = \gamma \int_0^{R_0} r dr \int_0^l dy \int_0^{\pi - \varphi_k} d\varphi, \quad (11)$$

где  $l$  – линейный размер лопасти смесителя вдоль оси «Oy»;  $\gamma$  – плотность жидкой фракции бетона.

Вычисление интеграла в (11) приводит к следующему результату:

$$M = \gamma \frac{R_0^2}{2} l (\pi - \varphi_k), \quad (12)$$

Естественно предположить, в рамках несжимаемости бетонной смеси, что линейная скорость движения лопатки равна скорости движения последней по винтовой поверхности в

направлении «0у». На основании сказанного можно записать следующее соотношение:

$$R_i \Omega = y_0 \cdot \omega_i = \frac{S}{2\pi} \omega_i, \quad (13)$$

где  $\Omega$  – частота вращения ротора смесителя;  $\omega_i$  – частота вращения  $i$ -лопасти;  $R_i$  – радиальное расстояние от оси вращения до точки крепления кронштейна с -лопастью.

Согласно (13) находим, что:

$$\omega_i = \frac{2\pi R_i}{S} \cdot \Omega, \quad (14)$$

Полная мощность бетоносмесителя, расходуемая на перемешивание компонентов смеси будет иметь следующий вид:

$$N_0 = N_{тр} + N_{вр} + N_{д}, \quad (15)$$

где  $N_{тр}$  – величина мощности, складывающаяся из мощностей, которые необходимо затратить на преодоление силы трения при движении бетонной смеси по винтовой поверхности « $i$ » лопасти:

$$N_{i,тр} = A_{i,тр} \cdot \omega_i, \quad (16)$$

Здесь  $A_{i,тр}$  величина работы, затрачиваемая на преодоление силы трения при движении по винтовой поверхности « $i$ » лопасти. Величина этой работы определяется следующим соотношением:

$$A_{i,тр} = \int_0^{\pi-\varphi_k} F_{i,тр} \cdot dl, \quad (17)$$

где  $dl$  – элемент длины, равный:

$$dl = R_0 d\varphi, \quad (18)$$

$F_{i,тр}$  – величина силы трения, определяемая соотношением:

$$F_{i,тр} = P_i \cdot f, \quad (19)$$

где  $f$  – коэффициент трения бетонной смеси по поверхности лопасти;  $P_i$  – величина силы нормального давления на поверхность лопасти, равная:

$$P_i = f_{ц,i} + P_d(\varphi), \quad (20)$$

здесь  $f_{ц,i}$  – величина центробежной силы, возникающей в результате вращения бетонной смеси по поверхности винтовой лопасти. Величина этой силы определяется согласно следующему соотношению:

$$f_{ц,i} = m\omega_i^2 R_0, \quad (21)$$

$$N_{тр} = f\gamma R_0^3 l \left( \pi - \arccos \frac{H_0\psi - R_0}{R_0} \right) \frac{\pi\Omega}{S} \sum_{i=1}^n \left[ R_0 \frac{\varphi\Omega^2\pi^2}{S^2} R_i^2 \left( \pi - \arccos \frac{H_0\psi - R_0}{R_0} \right) + g \cdot \sqrt{1 - \left( \frac{H_0\psi - R_0}{R_0} \right)^2} \right]. \quad (31)$$

Таким образом, полученное соотношение (31) определяет величину мощности, которую необходимо затратить на преодоление сил тре-

где  $m$  – величина массы материала, участвующая во вращательном движении. Величину данной массы можно найти исходя из следующего выражения:

$$m = \gamma \int_0^l dy \int_0^{2\pi} d\varphi \int_0^{R_0} r dr. \quad (22)$$

Вычисление интеграла в (22) позволяет получить соотношение вида:

$$m = \pi R_0^2 l \gamma, \quad (23)$$

$P_d(\varphi)$  – представляет собой проекцию веса на нормаль к поверхности лопасти. Величина данной проекции равна:

$$P_d(\varphi) = mg \cos\varphi, \quad (24)$$

где  $g$  – ускорение свободного падения.

С учетом (21) и (24) формула (20) принимает вид:

$$P_i = m\omega_i^2 R_0 + mg \cos\varphi, \quad (25)$$

Подстановка (25) в (19) позволяет получить следующее выражение для силы трения:

$$F_{i,тр} = fm(\omega_i^2 R_0 + g \cos\varphi), \quad (26)$$

На основании (24) с учетом (18) выражение (17) принимает следующий вид:

$$A_{i,тр} = \int_0^{\pi-\varphi_k} fmR_0(\omega_i^2 R_0 + g \cos\varphi) d\varphi. \quad (27)$$

Вычисление интеграла в (27) приводит к следующему результату:

$$A_{i,тр} = fmR_0(\omega_i^2 R_0(\pi - \varphi_k) + g \sin\varphi_k). \quad (28)$$

Подстановка (2.45) в (2.35) позволяет получить следующий результат:

$$N_{i,тр} = fmR_0\omega_i[\omega_i^2 R_0(\pi - \varphi_k) + g \sin\varphi_k]. \quad (29)$$

На основании соотношения (29) находим, что величина мощности, затрачиваемая на преодоление силы трения о винтовую поверхность всеми лопастями смесителя, будет определяться соотношением вида:

$$N_{тр} = \sum_{i=1}^n N_{i,тр}, \quad (30)$$

где  $n$  – число лопастей смесителя.

Подстановка (29) в формулу (30) с учетом (14), (12), (9) позволяет получить следующие результаты:

ния бетонной смеси о поверхности лопастей смесителя.

$N_{вр}$  - величина мощности, складывающаяся из мощностей, затрачиваемых на приведение во вращательное движение бетонной смеси по винтовой поверхности  $i$ -лопасти:

$$N_{i,вр} = T_i \cdot \omega_i, \quad (32)$$

где  $T_i$  - кинетическая энергия вращательного движения, величина которой равна:

$$T_i = \frac{mU_i^2}{2}, \quad (33)$$

где  $U_i$  - модуль скорости;

Подстановка (23) и (22) в (33) приводит к следующему результату:

$$T_i = \frac{1}{2} \pi R_0^2 l \gamma \omega_i^2 (R_0^2 + y_0^2). \quad (34)$$

На основании соотношения (34) с учетом (4) и (14) формула (32) принимает вид:

$$N_{i,тр} = \frac{4\pi^4 R_0^4 l \gamma \Omega^3}{s^3} \left[ 1 + \left( \frac{s}{2\pi R_0} \right)^2 \right] R_i^3. \quad (35)$$

Суммарная мощность, затрачиваемая на приведение во вращательное движение бетонной смеси по винтовым поверхностям всех лопастей будет определяться соотношением:

$$N_{вр} = \sum_{i=1}^n N_{i,тр}, \quad (36)$$

Подстановка (35) в (36) приводит к следующему результату:

$$N_{вр} = \frac{4\pi^4 R_0^4 l \gamma \Omega^3}{s^3} \left[ 1 + \left( \frac{s}{2\pi R_0} \right)^2 \right] \sum_{i=1}^n R_i^3, \quad (37)$$

$N_{д}$  - мощность, затрачиваемая на преодоление силы трения от давления бетонной смеси всеми лопастями смесителя.

Величина давления, оказываемая массой смеси на днище смесителя определяется величиной:

$$P_{д} = \gamma g H_0 \psi. \quad (38)$$

На основании (38) величина силы давления  $F_{дi}$ , действующая на площадь  $S_{дi}$  определяется соотношением:

$$F_{дi} = P_{д} \cdot S_{дi}, \quad (39)$$

где величина площади  $S_{дi}$  задается следующим соотношением:

$$S_{дi} = \pi (R_{2,i}^2 - R_{1,i}^2), \quad (40)$$

где согласно расчетной схеме на рисунке 3

$$R_{2,i} = R_{1,i} + l. \quad (41)$$

С учетом (2.60) формула (2.59) преобразуется к виду:

$$S_{дi} = \pi \cdot l (2R_{1,i} + l). \quad (42)$$

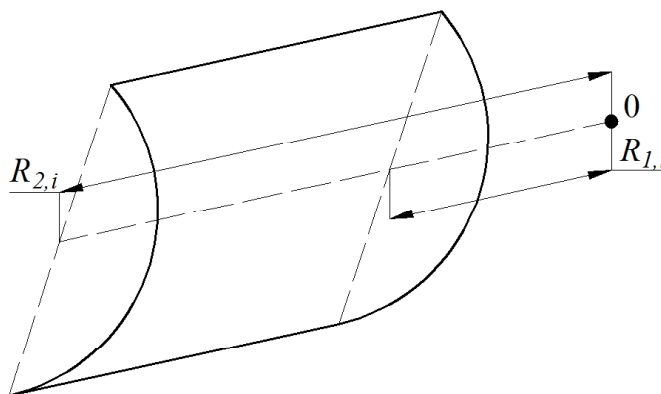


Рис. 3. Расчетная схема для определения величины  $R_{2,i}$  и  $R_{1,i}$

Подстановка (40) с учетом (42) и (38) в (39) приводит к следующему результату:

$$F_{дi} = \pi \gamma g H_0 \psi l (2R_{1,i} + l). \quad (43)$$

На основании соотношения (43) находим величину силы трения бетонной смеси о днище при движении « $i$ » лопасти:

$$F_{д,тр,i} = F_{дi} \cdot f. \quad (44)$$

Среднее значение работы необходимой на преодоление трения бетонной смеси о днище корпуса смесителя при движении « $i$ » лопасти будет определяться соотношением:

$$A_{дi} = F_{дi} \cdot \left( R_{1,i} + \frac{l}{2} \right). \quad (45)$$

В свою очередь среднее значение мощности, которое необходимо затратить на выполнение работы (45) определяется следующим выражением:

$$N_{дi} = A_{дi} \cdot \omega_i. \quad (46)$$

Согласно (46) с учетом (43)-(45) мощность, затрачиваемая на преодоление силы трения от давления бетонной смеси всеми лопастями смесителя будет определяться равенством:

$$N_d = \sum_{i=1}^n N_{d,i} = \pi \cdot f \gamma g H_0 \psi l \sum_{i=1}^n (2R_{1,i} + l) (R_{1,i} + l/2) \cdot \omega_i, \quad (47)$$

С учетом (14) формула (47) принимает вид:

$$N_d = \frac{2\pi^2 f \gamma g H_0 \psi l}{s} \Omega \cdot \sum_{i=1}^n R_i (2R_{1,i} + l) (R_{1,i} + l/2). \quad (48)$$

Анализ формулы (15) позволяет сделать вывод о том, что первые два слагаемые ( $N_{тр}$  и  $N_{вр}$ ) пропорциональны частоте вращения ротора смесителя  $\Omega$  в третьей степени, а последнее прямо пропорционально  $\Omega$ . Данный факт позволяет сделать вывод о том, что первые два слагаемые в расходуемую мощность вносят основной вклад.

Полученные математические выражения (1)-(48), позволяют рассчитывать мощность привода бетоносмесителя принудительного действия, учитывая такие его параметры, как геометрические характеристики машины и её рабочих органов, частоту вращения ротора, величину работы для преодоления силы трения, кинетическую энергию вращательного движения и т.д., при получении бетонов и строительных смесей высокого качества при минимальных затратах энергии.

#### БИБЛИОГРАФИЧЕСКИЙ СПИСОК

1. Бауман В.А., Клушанцев Б.Д., Мартынов В.Д. Механическое оборудование предприятий строительных материалов, изделий и конструкций. М.: Машиностроение, 1975. 351 с.
2. Баженов Ю.М., Алимов Л.А., Воронин В.В., Магдеев У.Х. Технология бетона, строительных изделий и конструкций: учебник. М.: Изд-во АСВ, 2004. 256 с.
3. Белов В.В., Курятников Ю.Ю., Новиченкова Т.Б. Технология и свойства современных цементов и бетонов: учебное пособие. Тверь: ТвГТУ, 2013. 252 с.
4. Бражник Ю.В., Несмеянов Н.П., Воронов В.П. Разработка спирально-лопастного смесителя с высокоскоростным режимом смешивания для сыпучих материалов // Вестник ИрГТУ, 2015. № 8.
5. Воронов В.П., Бражник Ю.В., Несмеянов Н.П. Математическое описание формы обтекающей свободной поверхности сыпучего материала в лопастном смесителе // Вестник Белгородского государственного технологического университета им. В.Г. Шухова. 2014. №1. С. 78–80.
6. Дейн Ф., Оргасс М. Влияние технологии приготовления бетонной смеси на характеристики высококачественных бетонов // Бетонный завод. 2006. № 1. С. 42–46.
7. Емельянов И.А., Доброхотова О.В., Анищенко А.И. Современные строительные смеси и оборудование для их приготовления. Харьков: Издательство Тимченко А.И., 2010. 152 с.
8. Королев К.М. Интенсификация приготовления бетонной смеси. М.: Стройиздат, 1976. 14 с.
9. Королев, К.М. Перспективы развития бетоносмесителей // Строительные и дорожные машины. 1984. № 3. С. 10–12.
10. Кривошапко С.Н. Иванов В.Н., Халаби С.М. Аналитические поверхности: материалы по геометрии 500 поверхностей и информация к расчету на прочность тонких оболочек. М.: Наука, 2006. 544 с.
11. Пат. 149622 Российская федерация, МПК В28С 5/16. Смеситель / Богданов В.С., Несмеянов Н.П., Дмитриенко В.Г., Матусов М.Г.; заявитель и патентообладатель БГТУ им. В.Г. Шухова. - № 2014135744/03, заявл. 02.09.2014; опубл. 10.01.2015, Бюл № 1. 3 с.
12. Теличенко В.И., Кайтуков Б.А., Скель В.И. К вопросу производительности роторных бетоносмесителей // Вестник БГТУ им. В.Г. Шухова. 2017. № 2. С. 178–182.
13. Теличенко В.И., Терентьев О.М., Лапидус А.А. Технология строительных процессов. В 2 ч. Ч. 2: учебник. 2-е изд., перераб. и доп. М.: Высш. шк., 2005. 392 с.
14. Трамбовецкий, В.П. Новые подходы к технологии бетона и перспективы её развития // Технологии бетонов. 2013. № 4. С. 37–39.
15. Трекин Н.Н., Кодыш Э.Н. Перспективы применения высокопрочных бетонов в конструкциях зданий и сооружений // Вестник МГСУ. 2011. № 2. С. 39–43.
16. Bogdanov V.S., Nesmeynov N.P., Gorhkov P.S., Braznik Y.V., Domogirova O.V., Matusov M.G. Evaluation of the energy parameters of the high-speed spiral blade mixer for dry materials // International journal of applied engineering research. 2015. Vol. 10. № 5. pp. 12407–12418.
17. Шилкина С.В., Филатова А.Ю. Автоматизация процесса приготовления бетонной смеси как средство повышения эффективности производства бетона // Вестник МГСУ. 2011. № 6. С. 248–251.

---

**Matusov M.G., Nesmeynov N.P., Florinskii V.V.****CALCULATION OF POWER WITH NEW CONCRETE MIXER BLADE SHAPE**

*This article discusses the calculation of the power of mixing equipment forcing, which is an important task in the design of modern and highly efficient machines for the production of concrete and building mixtures. At the present time, there is no unified and clear methodology for determining the methodology for determining power concrete mixing equipment forcible action. The article gives a technique that allows to calculate with high efficiency the power consumed by the equipment in the production of concrete, taking into account the movement of the original components along the blade surface, taking into account their shape, the rotor speed of the mixer rotor, the design and technological parameters of the equipment, the resistance and friction forces, that Allows you to calculate with high accuracy. High-quality mixing in the mixer under consideration occurs due to the imparting of helicoidal forms to the initial components of the countercurrent convective motion, both in horizontal and vertical directions.*

**Key words:** mixer, blade, rotor, power, energy, concrete.

---

**Магусов Михаил Геннадьевич**, ассистент.

Белгородский государственный технологический университет им. В.Г. Шухова.

Адрес: Россия, 308012, г. Белгород, ул. Костюкова, 46.

E-mail: beren1989@yandex.ru

**Несмеянов Николай Петрович**, кандидат технических наук, доцент.

Белгородский государственный технологический университет им. В.Г. Шухова.

Адрес: Россия, 308012, г. Белгород, ул. Костюкова, 46.

**Флоринский Владимир Вячеславович**, кандидат физико-математических наук, доцент.

Белгородский государственный технологический университет им. В.Г. Шухова.

Адрес: Россия, 308012, г. Белгород, ул. Костюкова, 46.