

DOI: 10.12737/article\_5c1c994d5c4162.30794442

**<sup>1</sup>Колчунов В.И., <sup>2</sup>\*Никулин А.И., <sup>2</sup>Обернихин Д.В.**<sup>1</sup>Юго-Западный государственный университет

Россия, 305040, Курск, Курская обл., 50 лет Октября ул., 94

<sup>2</sup>Белгородский государственный технологический университет им. В.Г. Шухова

Россия, 308012, Белгород, ул. Костюкова, д. 46

\*E-mail: Nikulin.ai@bstu.ru

## ОСОБЕННОСТИ СОПРОТИВЛЕНИЯ И АЛГОРИТМ РАСЧЕТА ШИРИНЫ РАСКРЫТИЯ ТРЕЩИН ЖЕЛЕЗОБЕТОННЫХ КОНСТРУКЦИЙ ТРАПЕЦИЕВИДНОГО ПОПЕРЕЧНОГО СЕЧЕНИЯ

**Аннотация.** Изучены особенности сопротивления и алгоритм расчета ширины раскрытия трещин железобетонных конструкций трапециевидного поперечного сечения. Рассмотрена расчетная схема с аналитическим распределением деформаций, напряжений и усилий в железобетонных конструкциях трапециевидных поперечных сечений по второй и первой группе предельных состояний, на которую замыкаются двадцать две неизвестные и построены уравнения для их определения, – уравнения равновесия; уравнения деформаций; уравнения, вытекающие из нелинейных диаграмм связи «Напряжения-деформации» с их характерными и предельными точками; геометрические соотношения, связывающие параметры трапециевидных сечений; зависимости связывающие физическую и среднюю нейтральные оси; зависимости, учитывающие работу растянутого бетона и неравномерность деформаций растянутой арматуры, сжатого бетона и сжатой арматуры между трещинами; зависимости, определяющие многоуровневые расстояния между трещинами и ширину их раскрытия. Предложен модернизированный двухконсольный элемент для изгибаемых железобетонных конструкций трапециевидных поперечных сечений, позволяющий после раскрытия статической неопределимости системы «бетонная матрица – арматурный стержень» существенно откорректировать параметры ширины раскрытия трещин, многоуровневое расстояние между трещинами и работу растянутого бетона между трещинами. Экспериментальными и численными исследованиями установлено, что в связи с эффектом нарушения сплошности, профиль трещины имеет сложный характер, при котором ширина раскрытия трещин максимально раскрывается не на оси арматуры, а на некотором удалении (два-три диаметра) от неё. Для железобетонных конструкций трапециевидного поперечного сечения наблюдается тенденция уменьшения раскрытия трещин при некотором удалении (два-три диаметра) от оси арматуры. При этом общее количество трещин увеличивается из-за расширения поперечного сечения по трапеции.

**Ключевые слова:** алгоритм расчета, ширина раскрытия трещины, железобетонные конструкции, сопротивление изгибу, предельные состояния второй и первой группы, трапециевидные сечения, расчетная схема, двухконсольный элемент, аналитические уравнения.

**Введение.** Железобетонные элементы с различными формами поперечного сечения (прямоугольного, таврового, двутаврового, трапециевидного и др.) составляют значительную часть сборных и монолитных конструкций, в то время как данные о работе под нагрузкой некоторых из них очень ограничены. Конструкции трапециевидного поперечного сечения (фундаменты, фундаментные балки, балки перекрытий, конструкции мостов и др.) довольно распространены в практике строительства. Они легче по весу, экономичнее по расходу бетона, технологичнее в изготовлении.

Все это приводит к необходимости оценки влияния формы поперечного сечения на несущую способность, трещиностойкость и деформативность изгибаемых железобетонных элементов. И если вопросы, связанные с несущей способностью и деформативностью, на сегодняшний день уже достаточно изучены, то ширина

раскрытия трещин в таких конструкциях практически не исследовалась. Между тем открытие нового эффекта нарушения сплошности в железобетоне [1, 2] позволяет выйти на новый уровень в решении этой задачи.

Нормативный расчетный аппарат зачастую построен на полуэмпирической основе, что затрудняет его использование при расчете железобетонных конструкций, имеющих какие-либо особенности в виде нестандартной формы поперечного сечения, смешанного армирования растянутой зоны «мягкими» и «твердыми» сталями и др. Не так давно в СП 63.13330 [3] была включена деформационная модель, которая построена на базе четких физических предпосылок, единых для всех стадий работы изгибаемых или внецентренно сжатых железобетонных элементов, важнейшей составной частью которой являются диаграммы неоднородного деформирования бетона

при сжатии и растяжении, а также уравнения механического состояния арматуры.

Однако применение такого расчетного аппарата сдерживается недостатком надежных экспериментальных данных о ширине раскрытия трещин железобетонных конструкций трапециевидного поперечного сечения и выявлением особенностей и новых эффектов их сопротивления

Чтобы устранить отмеченный пробел в статье приводятся методика расчета ширины раскрытия трещин железобетонных конструкций

трапециевидного поперечного сечения с учетом новых эффектов их сопротивления и предлагаемый алгоритм расчета.

**Основная часть.** Для определения НДС железобетонного изгибаемого элемента трапециевидного сечения с верхней широкой гранью с учетом образования трещин в растянутой зоне бетона рассмотрим расчетную схему, представленную на рис. 1.

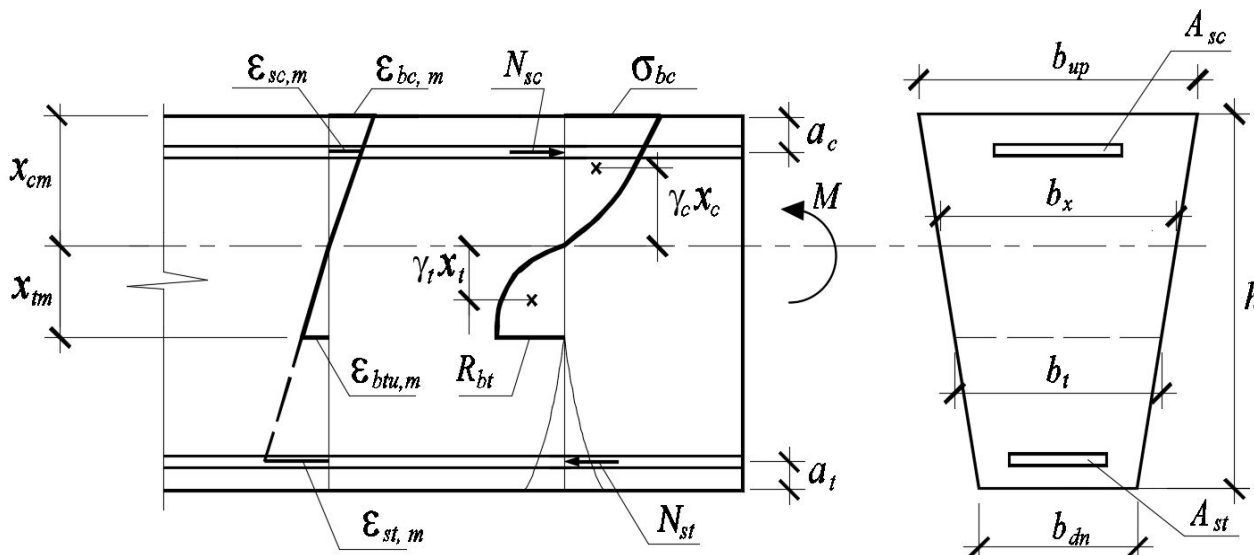


Рис. 1. Схема распределения деформаций, напряжений и усилий в сечении железобетонного элемента трапециевидной формы с учетом образования трещин в растянутой зоне бетона

Аналитическое отображение распределения деформаций, напряжений и усилий в сечении железобетонного элемента рассматриваемой формы приводит к следующим группам уравнений.

Уравнение равновесия внешних и внутренних сил в виде суммы их проекций на продольную ось имеет вид ( $\sum X=0$ ):

$$\sum X = 0,5(b_{up} + b_x)x_c\omega_c\sigma_{bc} + \sigma_{sc}A_{sc} - 0,5(b_t + b_x)x_t\omega_{tu}R_{bt} - \sigma_{st}A_{st} = 0, \quad (1)$$

где  $\sigma_{bc}$  – величина краевого напряжения бетона в сжатой зоне сечения;  $\omega_c, \omega_{tu}$  – относительные площади расчетных эпюр напряжений, соответственно, в сжатой и растянутой зонах бетона;  $x_c, x_t$  – высоты сжатой и растянутой зон бетона в сечении с трещиной;  $\sigma_{sc}, \sigma_{st}$  – напряжения в сжатой и растянутой арматуре;  $b_{up}, b_{dn}$  – ширина, соответственно, верхней и нижней грани трапециевидного сечения элемента;  $h$  – высота сечения элемента;  $A_{sc}, A_{st}$  – площади сжатой и растянутой арматуры;  $a_c, a_t$  – расстояния от верхней и нижней

граней сечения до центров тяжести сжатой и растянутой арматуры;  $b_x$  – ширина сечения на уровне его нейтральной оси;  $b_t$  – ширина сечения на границе распространения трещины в растянутой зоне бетона.

В уравнении (1) содержатся 9 неизвестных переменных величин ( $\sigma_{bc}, \omega_c, \omega_{tu}, x_c, x_t, \sigma_{sc}, \sigma_{st}, b_x, b_t$ ). Из уравнения (1) отыскивается неизвестное  $x_c$ .

Уравнение равновесия изгибающих моментов внешних и внутренних усилий относительно нейтральной оси ( $\sum M=0$ ):

$$0,5(b_{up} + b_x)x_c^2\omega_c\gamma_c\sigma_{bc} + \sigma_{sc}A_{sc}(x_c - a_c) + 0,5(b_t + b_x)x_t^2\omega_{tu}\gamma_{tu}R_{bt} + \sigma_{st}A_{st}(h - x_c - a_t) - M = 0 \quad (2)$$

где  $M$  – заданная величина изгибающего момента, действующего в расчетном сечении железобетонного элемента;  $\gamma_c, \gamma_{tu}$  – относительные

расстояния от нейтральной оси до центров тяжести соответствующих эпюр напряжений в сжатой и растянутой зонах бетона.

Из уравнения (2) отыскивается неизвестное  $\sigma_{bc}$ .

В уравнении (2) добавляются 2 неизвестных параметра ( $\gamma_c, \gamma_{tu}$ ), что увеличивает их общее количество до 11.

Исходя из геометрических соотношений, применяемых для трапеций, определение ширины ( $b_x$ ) трапециевидного сечения элемента на

уровне его нейтральной оси производим с помощью следующего выражения [5]:

$$b_x = b_{up} - (b_{up} - b_{dn}) \cdot \frac{x_c}{h} \quad (3)$$

Ширина сечения на границе распространения трещины в растянутой зоне бетона  $b_t$  находится по аналогичной зависимости с заменой  $b_{up}$  на  $b_x$  и  $x_c$  на  $x_t$ .

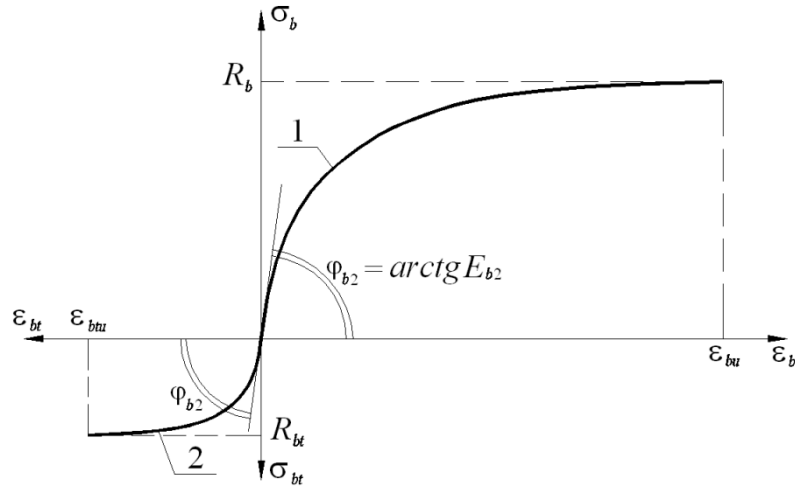


Рис. 2. Диаграммы деформирования бетона при неоднородном сжатии (кривая 1) и растяжении (кривая 2)

Коэффициенты полноты эпюр напряжений в сжатой и растянутой зонах бетона  $\omega_c, \omega_{tu}$  и относительные расстояния от нейтральной оси до центров тяжести соответствующих эпюр  $\gamma_c, \gamma_{tu}$

определяются с использованием диаграммы  $\sigma-\epsilon$  (рис. 2) посредством следующих зависимостей, полученных применительно к трапециевидному поперечному сечению изгибаемого железобетонного элемента с верхней широкой гранью [7]:

$$\omega_c = \frac{E_{b2}\epsilon_{bc}b_x}{0,5(b_{up} + b_x)\sigma_{bc}x_c^2} \left\{ I_{c1} + \frac{I_{c2}}{x_c} \left( D_{b2}\epsilon_{bc} + \frac{b_{up}}{b_x} - 1 \right) + I_{c3} \frac{D_{b2}\epsilon_{bc}}{x_c^2} \left( \frac{b_{up}}{b_x} - 1 \right) \right\} \quad (4)$$

$$\gamma_c = \frac{E_{b2}\epsilon_{bc}b_x}{0,5(b_{up} + b_x)\sigma_{bc}x_c^3\omega_c} \left\{ I_{c2} + \frac{I_{c3}}{x_c} \left( D_{b2}\epsilon_{bc} + \frac{b_{up}}{b_x} - 1 \right) + I_{c4} \frac{D_{b2}\epsilon_{bc}}{x_c^2} \left( \frac{b_{up}}{b_x} - 1 \right) \right\} \quad (5)$$

$$\omega_{tu} = \frac{E_{b2}\epsilon_{btu}b_x}{0,5(b_t + b_x)R_{bt}x_t^2} \left\{ I_{t1} + \frac{I_{t2}}{x_t} \left( D_{bt2}\epsilon_{btu} + \frac{b_t}{b_x} - 1 \right) - I_{t3} \frac{D_{bt2}\epsilon_{btu}}{x_t^2} \left( 1 - \frac{b_t}{b_x} \right) \right\} \quad (6)$$

$$\gamma_{tu} = \frac{E_{b2}\epsilon_{btu}b_x}{0,5(b_t + b_x)R_{bt}x_t^3\omega_{tu}} \left\{ I_{t2} + \frac{I_{t3}}{x_t} \left( D_{bt2}\epsilon_{btu} + \frac{b_t}{b_x} - 1 \right) - I_{t4} \frac{D_{bt2}\epsilon_{btu}}{x_t^2} \left( 1 - \frac{b_t}{b_x} \right) \right\} \quad (7)$$

где  $\epsilon_{bc}$  – относительная величина краевой деформации в сжатой зоне сечения изгибаемого железобетонного элемента после образования в нем трещины;  $I_{c1}, I_{c2}, I_{c3}, I_{c4}, I_{t1}, I_{t2}, I_{t3}, I_{t4}$  – вспомогательные расчетные параметры, зависящие от переменных  $\epsilon_{bc}, x_c$  и  $\epsilon_{btu}, x_t$ .

Зависимость (4) содержит дополнительную неизвестную переменную величину  $\epsilon_{bc}$ , что увеличивает их общее количество до 12, а число уравнений становится равным 8.

С учетом гипотезы плоских сечений для рассматриваемого железобетонного элемента записываются следующие 4 условия деформаций:

$$\frac{\epsilon_{btu,m}}{\epsilon_{bc,m}} = \frac{x_{tm}}{x_{cm}} \quad (8)$$

$$\frac{\epsilon_{sc,m}}{\epsilon_{bc,m}} = 1 - \frac{a_c}{x_{cm}} \quad (9)$$

$$\frac{\epsilon_{st,m}}{\epsilon_{bc,m}} = \frac{h - a_t}{x_{cm}} - 1 \quad (10)$$

$$\epsilon_{bc,m} = \epsilon_{bc} \cdot \psi_b ;$$

$$\epsilon_{btu,m} = \epsilon_{btu} \cdot \psi_{bt} ;$$

$$\epsilon_{st,m} = \epsilon_{st} \cdot \psi_s ; \epsilon_{sc} = \frac{\epsilon_{sc,m}}{\psi_{sc}} \quad (11)$$

Неравномерность деформаций в сжатой арматуре учитываем из приближенного равенства

$\psi_{sc} = \psi_b$ , вытекающего из условия совместности деформаций сжатого бетона и сжатой арматуры;

Зная деформации  $\varepsilon_{sc}$  по кусочной диаграмме отыскиваем напряжения в сжатой арматуре по формуле (18).

Здесь  $x_{cm}$ ,  $x_{tm}$  – высота сжатой и растянутой зоны в среднем сечении между трещинами. Они определяются из формулы (11.30) [110]:

$$\varphi = \frac{x_c}{x_{cm}} = 1 - \frac{0,7}{100\mu + 1} \quad (12)$$

$$x_{cm} = \frac{x_c}{\varphi} \quad (13)$$

$$x_{tm} = \frac{x_t}{\varphi} \quad (14)$$

$\varepsilon_{sc}$ ,  $\varepsilon_{st}$  – относительные деформации сжатой и растянутой арматуры в сечении с трещиной, которые являются 2-мя дополнительными неизвестными параметрами, что увеличивает их общее количество до 14, а число уравнений становится равным 11;  $\psi_s$  в первом приближении определяется из зависимости:

$$\psi_s = 1 - \frac{\varepsilon_{s,crc}}{\varepsilon_s} \beta; \quad (15)$$

где  $\varepsilon_{s,crc}$  – относительная деформация растянутой арматуры в железобетонном элементе рассматриваемого сечения сразу после образования трещины;  $\beta$  – коэффициент, обеспечивающий неразрывность графика “момент-кривизна” в точке, соответствующей моменту трещинообразования сечения элемента (по рекомендациям [3]  $\beta = 0,9$ )

Для уточнения параметра  $\psi_s$  в последующих расчетах рекомендуется использовать зависимость (72).

И тогда зная  $\varepsilon_{btu}$  находим  $x_t$ .

Величину краевой деформации бетона  $\varepsilon_{bc}$  определяем из зависимости  $\sigma$ - $\varepsilon$  (рис. 2):

$$\sigma_{bc} = \frac{E_{b2} \varepsilon_{bc} (1 + D_{b2} \varepsilon_{bc})}{1 + C_{b2} \varepsilon_{bc}}, \quad (16)$$

где  $E_{b2}$ ,  $D_{b2}$ ,  $C_{b2}$  – начальный модуль упругости и параметры нелинейности деформирования бетона при неоднородном сжатии и растяжении. Значения  $D_{b2}$ ,  $C_{b2}$  нелинейно изменяются для ветвей, описывающих сжатия или растяжения бетона, – [9]. При этом входящие в них параметры  $\varepsilon_{bR}$  и  $\varepsilon_{btR}$  определяются из следующих зависимостей [12]:

$$\begin{aligned} \varepsilon_{bR} &= 0,022 \sqrt[3]{R_b/E_{bn}}, \\ \varepsilon_{btR} &= 1/15 \sqrt[3]{(R_b/E_{bn})^2} \end{aligned} \quad (17)$$

Количество неизвестных параметров не изменилось (14), а число уравнений увеличилось до 12.

Неизвестные напряжения в сжатой и растянутой арматуре  $\sigma_{sc}$ ,  $\sigma_{st}$  находятся с помощью универсальной кусочной функции [10]. Обозначим искомые два выражения следующими функциональными зависимостями:

$$\sigma_{sc} = f_1(\varepsilon_{sc}) \quad (18)$$

$$\sigma_{st} = f_2(\varepsilon_{st}) \quad (19)$$

Таким образом, получена замкнутая система 14 разрешающих уравнений, в результате решения которой находятся 14 неизвестных параметров ( $\sigma_{bc}$ ,  $\omega_c$ ,  $\omega_{tu}$ ,  $\gamma_c$ ,  $\gamma_{tu}$ ,  $x_c$ ,  $x_t$ ,  $\sigma_{sc}$ ,  $\sigma_{st}$ ,  $b_x$ ,  $b_t$ ,  $\varepsilon_{bc}$ ,  $\varepsilon_{sc}$ ,  $\varepsilon_{st}$ ), характеризующих НДС изгибаемого железобетонного элемента трапециевидного сечения с трещиной.

Для решения полученной системы уравнений используется следующий алгоритм.

1. ( $i=0$ ). Задаемся начальным значением относительной деформации бетона в сжатой зоне  $\varepsilon_{bc,i}$  для рассматриваемого сечения с трещиной для реализации **основной итерационной процедуры**:

$$\varepsilon_{bc,i} = \varepsilon_{bu}. \quad (20)$$

2. Из зависимости (16) находим величину соответствующего краевого напряжения в сжатой зоне бетона  $\sigma_{bc,i}$ .

3. Для реализации **вспомогательной итерационной процедуры** ( $j=0$ ) задаемся начальным значением высоты сжатой зоны бетона для частного случая, связанного с отсутствием трещины в рассматриваемом сечении:

$$x_{c,j} = \frac{h}{1 + \frac{\varepsilon_{btu}}{\varepsilon_{bc,i}}} \quad (21)$$

4. Теперь зная предельную деформацию растяжения бетона  $\varepsilon_{btu}$ , по выражению (8) можно найти высоту растянутой зоны бетона в сечении с трещиной:

$$x_{t,j} = \frac{\varepsilon_{btu} \cdot x_{c,j}}{\varepsilon_{bc,i}} \quad (22)$$

5. Ширина трапециевидного сечения элемента на уровне его нейтральной оси ( $b_{x,j}$ ) и на границе распространения трещины в растянутой зоне бетона ( $b_{t,j}$ ) определяем по выражению (3).

6. Определяем коэффициенты полноты эпюр напряжений в сжатой и растянутой зонах бетона на основании зависимостей – (4)–(6).

7. Определяем величины средних относительных деформаций в сжатой и растянутой арматуре с использованием зависимостей (9)–(10).

8. Переходим от средних относительных деформаций к деформациям арматуры в сечении с трещиной (11).

9. Теперь находим величины напряжений  $\sigma_{sc,i}$ ,  $\sigma_{st,i}$  в сжатой и растянутой арматуре с использованием диаграмм  $\sigma$ - $\varepsilon$  (18), (19).

10. В качестве критерия сходимости **вспомогательной итерационной процедуры** используем уравнение равновесия (1), в которое вместо нуля подставлена невязка  $Dlt_j$  с точностью до пятой значащей цифры после запятой:

$$|Dlt_j| \leq 10^{-4} \text{ (Н)}. \quad (23)$$

11. Если условие сходимости п. 10 выполнено, то **вспомогательная итерационная процедура** считается завершенной, и тогда в **основную итерационную процедуру** передаются параметры НДС изгибаемого железобетонного элемента трапециевидного сечения с трещиной:  $\omega_c$ ,  $\omega_m$ ,  $\chi_c$ ,  $\chi_t$ ,  $\sigma_{sc}$ ,  $\sigma_{st}$ ,  $b_x$ ,  $b_t$ ,  $\varepsilon_{sc}$ ,  $\varepsilon_{st}$ .

12. Относительные расстояния от нейтральной оси до центров тяжести эпюр напряжений в сжатой и растянутой зонах бетона в сечении с трещиной находятся по формулам (5)–(7):

13. В качестве критерия сходимости **основной итерационной процедуры** используем уравнение равновесия (2), преобразованное для определения невязки  $Dlt_i$  путем нахождения разности между заданной величиной  $\sigma_{bc,i}$  и полученным в расчетном сечении с трещиной  $\sigma_{bc}$  с точностью до пятой значащей цифры после запятой:

$$Dlt_i = \sigma_{bc} - \sigma_{bc,i}. \quad (24)$$

14. Единицей измерения невязки  $Dlt_i$  является МПа, поэтому проверку сходимости величины невязки для итерационного процесса достаточно осуществить с точностью до пятой значащей цифры после запятой

$$|Dlt_i| \leq 10^{-4} \text{ (МПа)} \quad (25)$$

15. Если данное условие не удовлетворяется, то **основной итерационный процесс**, включающий **вспомогательную итерационную процедуру**, продолжается путем управляемого изменения параметра  $\varepsilon_{bc,i}$  и повторения расчетов. Так продолжаем до удовлетворения основного условия сходимости.

16. Если указанное условие выполнено, то первая часть **основного алгоритма** считается завершенной, и расчет НДС железобетонного изгибаемого элемента трапециевидного сечения с

$$A_{red} = A_c + \alpha_s A_s + \alpha'_s A'_s = \frac{b_{up} + b_{dn}}{2} \cdot h + \alpha_s A_s + \alpha'_s A'_s;$$

статический момент приведенного сечения

$$S_{red} = S_c + \alpha_s A_s a_s + \alpha'_s A'_s (h - a'_s) = \frac{h^2}{6} \cdot (2b_{up} + b_{dn}) \cdot h + \alpha_s A_s a_s + \alpha'_s A'_s (h - a'_s)$$

верхней широкой гранью с учетом образования трещины в растянутой зоне бетона заканчивается. При этом основные параметры НДС ( $\sigma_{bc}$ ,  $\varepsilon_{bc}$ ,  $\omega_c$ ,  $\omega_m$ ,  $\chi_c$ ,  $\chi_t$ ,  $\sigma_{sc}$ ,  $\sigma_{st}$ ,  $\varepsilon_{sc}$ ,  $\varepsilon_{st}$ ) считаются установленными с погрешностью, не превышающей заданной точности.

17. Теперь, зная деформации бетона  $\varepsilon_{bc}$  и арматуры  $\varepsilon_{st}$  определяем кривизну железобетонной конструкции трапециевидного поперечного сечения по формуле:

$$\frac{1}{\rho} = \frac{\psi_b \varepsilon_b + \psi_s \varepsilon_s}{h_0}. \quad (26)$$

здесь  $\psi_b$  – коэффициент, учитывающий неравномерность распределения деформаций сжатого бетона между трещинами и принимаемый равным 1;  $\psi_s$  – определяется по формуле (72).

Вторая часть алгоритма непосредственно связана с определением параметров ширины раскрытия трещин.

При решении задачи прочности в алгоритм вносятся следующие изменения. Первое, напряжения в бетоне известны и равны  $R_b$ , а изгибающий момент становится неизвестным, поэтому из зависимости (2) определяется не  $\sigma_b$ , а  $M_u$ . Второе, в качестве критерия сходимости **основной итерационной процедуры** используем уравнение равновесия (2), преобразованное для определения невязки  $Dlt_i$  путем нахождения разности между заданной величиной  $M_{u,i}$  и полученным в расчетном сечении с трещиной  $M_u$  с точностью до третьей значащей цифры после запятой. В третьих, значение параметра  $\psi_s=1$ ; при этом высоту сжатого и растянутого бетона в сечении с трещиной и в сечении без трещины так же будем различать с помощью введения коэффициента  $\varphi$  по формулам (12)–(14).

18. Задаемся недостающими данными, необходимыми для второй части алгоритма.

а) Геометрические характеристики поперечного сечения:

$$h, h_0 = h - a, b, l, t_c = t_l = 2 \cdot \emptyset, t^* = 1,5 \cdot \emptyset,$$

$$h_{cr} = h_0 - \frac{\emptyset}{2} - x_{cr}, x_{cr} = h_0 - x_c - x_t, I_{con} = \frac{b t^*^3}{12};$$

Параметры  $x_c$  и  $x_t$  характеризующие сечение с трещиной вычисляются после завершения итерационного процесса первой части алгоритма.

Приведенная площадь сечения

где  $S_c$  – статический момент трапеции относительно нижней грани; центр тяжести трапеции относительно нижней грани,  $-y_0 = \frac{h}{3} \cdot \frac{2b_{up} + b_{dn}}{b_{up} + b_{dn}}$ ;

приведенный момент сопротивления  $W_{red} = \frac{I_{red}}{y_{red}}$ , где  $y_{red} = \frac{S_{red}}{A_{red}}$  – ордината центра

тяжести приведенного сечения относительно нижней грани; момент инерции приведенного сечения  $I_{red} \approx I_c + \alpha_s A_s y_s^2 + \alpha'_s A'_s y'_s{}^2$ ; момент инерции приведенного сечения относительно центра тяжести  $I_c = \frac{h^3 (b_{up}^2 + 4b_{up} b_{dn} + b_{dn}^2)}{36(b_{up} + b_{dn})}$ ; рас-

стояние от центра тяжести растянутой арматуры

до центра тяжести приведенного сечения  $y_s = y_{red} - a_s$ ; расстояние от центра тяжести сжатой арматуры до центра тяжести приведенного сечения  $y'_s = h - y_{red} - a'_s$ .

б) После завершения итерационного процесса первой части алгоритма в том числе вычисляются и параметры  $x_c$  и  $x_r$  характеризующие сечение с трещиной.

19. Определяем перемещения с использованием расчетной схемы ДКЭ [4, 13], модернизированной применительно к железобетонным конструкциям трапециевидного поперечного сечения (рис. 3, б):

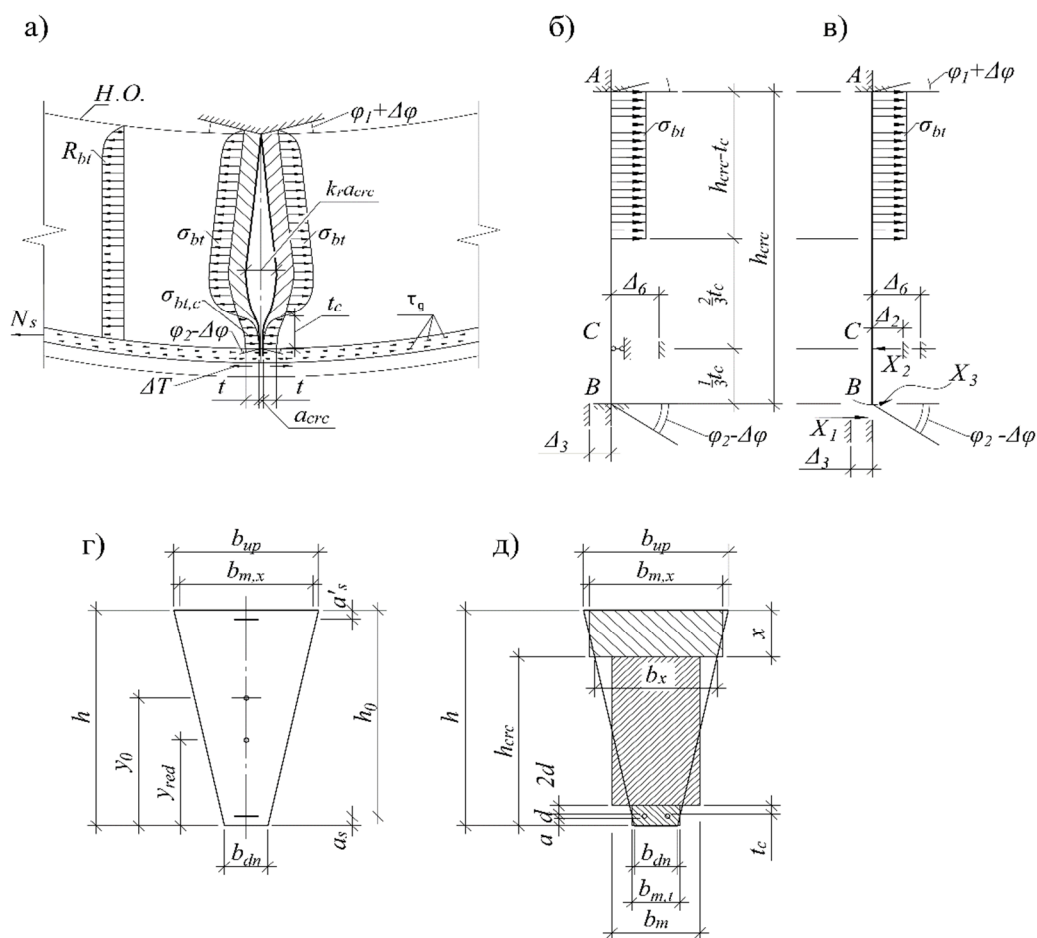


Рис. 3. К реализации зависимости механики разрушения для железобетонных конструкций трапециевидного поперечного сечения

- а) вырезание двухконсольного элемента при изгибе; б) расчетная схема для раскрытия статической неопределенности двухконсольного элемента при изгибе, в зоне прилегающей к трещине;
- в) то же, эквивалентная расчетная схема; г), д) – геометрические характеристики поперечного сечения и их усреднения в пределах вырезанных консолей, соответственно

Рассчитываются перемещения из расчетной схемы ДКЭ (рис. 3, б, в):

$$\Delta_3 = \frac{a_{crc}}{2} k_r \quad (k_r \text{ в первом приближении принимаем равным } 0,3, \text{ для уточнения параметра } k_r \text{ в}$$

последующих расчетах рекомендуется использовать зависимости (55), (56)); значение  $a_{crc}$  на первом шаге итераций принимаем по экспериментальным данным, а на последующих итерациях по найденным в предыдущих итерациях с ис-

пользованием формулы (73), при этом  $\Delta T$  на первом шаге итераций принимаем равным  $\Delta T = 0,5 \cdot 2 \cdot \pi \cdot r \cdot t_c \cdot R_b$  ( $r$  – радиус арматуры), а на последующих итерациях по найденным в предыдущих итерациях с использованием формулы (41) ( $\Delta\varphi$ , являющийся одним из параметров этой формулы отыскивается из зависимости  $\Delta\varphi = \frac{l_{crc}}{\rho}$ ,

где  $\frac{1}{\rho}$  определяется по формуле (26));

$\Delta_6 = \frac{\Delta_3}{k_r} \cdot 1 - \frac{\Delta_3}{k_r} \cdot 0,33$ , (значение  $r$  для  $\Delta_6$  принимается равным двум диаметрам продольной рабочей арматуры).

20. Из раскрытия статической неопределимости системы «арматура-бетон» находим внутренние усилия  $X_1, X_2, X_3$ . Здесь  $X_1 = \Delta T$ , – сдвигающая сила, которая находится в непосредственной близости от трещины, на расстоянии  $t$  (рис. 3 а);  $X_2$  – равнодействующая сила в местной зоне сжатого бетона (расположенной в растянутой зоне поперечного сечения железобетонной конструкции), которая находится на расстоянии  $t_c$  от боковой поверхности рабочей продольной арматуры;

в первом приближении принимается из соотношения  $X_2/X_1$  в соответствии с графиком рисунок 4.32 из [4]; моментная составляющая в арматуре  $X_3$ , (в связи с незначительной её величиной, в целях упрощения, моментной составляющей  $X_3$  на первой итерации пренебрегаем). Угловые параметры находим из следующих зависимостей [1, 2]:

$$\varphi_1 = \frac{0,5f}{h_1}; \quad \varphi_2 = \frac{0,5f}{t_1} \quad (27)$$

где  $h_1 = h_{crc} - t_1$ ;  $t_1 = t_c$ , – принимается равным двум диаметрам продольной рабочей арматуры),

При этом необходимо выполнять следующие неравенства  $\varphi < \varphi_1, \varphi < \varphi_2$ , если неравенства не выполняются, то  $\varphi_1 = \Delta\varphi, \varphi_2 = \Delta\varphi$ .

На последующих итерациях вычисляем значения  $X_2$ , по формулам:

$$X_2 = \frac{B_2}{B_1} \quad (28)$$

Если  $X_2 < 0$ , изменяем направление усилия:

$$X_2 = -\frac{B_2}{B_1} \quad (29)$$

Проверяем выполнение неравенства:

$$X_2 \leq 0,5R_b \cdot b_{m,t} \cdot t_c \quad (30)$$

$$B_0 = -\frac{3}{8} \chi R_{bt} \cdot b_m \cdot (h_{crc} - t_c) + \frac{\chi_c P_{bt,c} h_{crc}}{(h_{crc} - t_c)} + \frac{3}{(h_{crc} - t_c)^3} (\Delta_6 + (h_{crc} - t_c)(\varphi_1 + \Delta\varphi)) E_c(\lambda) I_{con} \quad (31)$$

Здесь  $\chi_c$  на первом шаге итерационного процесса  $\chi_c = \frac{2\pi r}{b_m}$ ,

$$P_{bt,c} = 0,5R_b \cdot b_{m,t} \cdot t_c \quad (32)$$

$$A_1 = 3 \cdot (h_{crc} - t_c)^2 \cdot \left[ 2h_{crc} + \left( \frac{1}{3} h_{crc} + \frac{1}{6} t_c \right) \frac{2}{h_{crc}^2} \right] \quad (33)$$

$$B_1 = 1 - \left( \frac{1}{3} h_{crc} + \frac{1}{6} t_c \right) \cdot (h_{crc} - t_c) \frac{3}{h_{crc}^2} + A_1 \frac{6}{h_{crc}} \left( \frac{1}{3} h_{crc} + \frac{1}{6} t_c \right) \frac{1}{(h_{crc} - t_c)} + A_1 \frac{3}{2} \frac{1}{(h_{crc} - t_c)} \quad (34)$$

$$C = \frac{\chi R_{bt} b_m}{6} (h_{crc} - t_c)^3 \frac{1}{h_{crc}^2} - \chi_c P_{bt,c} \cdot \left( h_{crc} - \frac{1}{3} t_c \right)^2 \frac{1}{h_{crc}^2} + (\varphi_2 + \varphi_1) E_c(\lambda) I_{con} \frac{2}{h_{crc}^2}, \quad (35)$$

$$A = \frac{\chi R_{bt} b_m}{12} (h_{crc} - t_c)^3 (3h_{crc} + t_c) \frac{1}{h_{crc}^2} - \left( h_{crc} - \frac{1}{3} t_c \right)^2 \cdot \left( \frac{1}{3} \chi_c P_{bt,c} \right) \cdot \left( h_{crc} + \frac{1}{6} t_c \right) \frac{2}{h_{crc}^2} + (\Delta_3 + h_{crc}(\varphi_1 + \Delta\varphi)) \cdot E_c(\lambda) I_{con} \frac{2}{h_{crc}^2} \quad (36)$$

$$A_2 = 3 \cdot A - 2 \cdot C \cdot h_{crc} \quad (37)$$

$$B_2 = -A_2 \frac{3}{2} \frac{1}{(h_{crc} - t_c)} - B_0 - A_2 \frac{6}{h_{crc}} \cdot \left( \frac{1}{3} h_{crc} + \frac{1}{6} t_c \right) \frac{1}{(h_{crc} - t_c)} - C \cdot \left( \frac{1}{3} h_{crc} + \frac{1}{6} t_c \right) \frac{3}{(h_{crc} - t_c)} \quad (38)$$

Уточняем значения момента  $X_3$  по формуле:

$$X_3 = X_2 \cdot A_1 + A_2 \quad (39)$$

Проверяем выполнение неравенства по  $X_3$ :

$$\text{Если } X_3 > M_s = \frac{2 \cdot R_s \cdot A_s \cdot \varnothing \cdot 0,9}{4} \quad (40)$$

тогда  $X_3 = M_s$  и вычисляем усилие  $X_1$  по формуле:

$$X_1 = \Delta T = X_2 (h_{crc} - t_c)^2 \frac{1}{h_{crc}^2} - X_3 \frac{2}{h_{crc}} - C \quad (41)$$

Если же  $X_3 \leq M_s$ , то  $X_l$  рассчитываем по формуле:

$$X_1 = X_2(h_{crc} - t_c)^2 \frac{1}{h_{crc}^2} - \frac{2}{h_{crc}}(X_2 \cdot A_1 + A_2) - C \quad (42)$$

Проверяем выполнение неравенства  $X_1 \leq 0,5 \cdot 2 \cdot \pi \cdot r \cdot t_c \cdot R_b$ , для дальнейшего расчета принимаем меньшее из значений  $X_l$ .

Рассчитываем коэффициент  $\chi_c$  из выражения  $\chi_c \cdot P_{bt,c} = X_1$ :

$$\chi_c = \frac{X_1}{P_{bt,c}} \quad (43)$$

Пересчитываем соответствующие параметры ( $B_0, A, B_l, C, A_1, A_2, B_2$ ) для нахождения усилий  $X_1, X_2, X_3$ , причем проверяем выполнения дополнительного неравенства для усилия  $X_l$ :

$$X_1 > 2 \cdot 2 \cdot \pi \cdot r \cdot t_c \cdot R_{bt} \quad (44)$$

В случае его выполнения, принимаем  $X_1 = 2 \cdot 2 \cdot \pi \cdot r \cdot t_c \cdot R_{bt}$ , рассчитываем коэффициент  $\chi_c$  по (43) и т.д., пока заданный и найденный коэффициенты совпадут с заданной точностью.

Для дальнейшего расчета принимаем значения усилий  $X_1, X_2, X_3$  на последнем шаге итерационного процесса.

В случае если  $X_3 > M_s = \frac{2 \cdot R_s \cdot A_s \cdot \varnothing \cdot 0,9}{4}$ , тогда  $X_3 = M_s \cdot k'$  (где  $k'$  - коэффициент принимаемый равным 0,1 при экспериментальной (действительной) ширине раскрытия трещины  $a_{crc,exp} \geq 0,1 \text{ мм}$  или 0,05 при  $a_{crc,exp} < 0,1 \text{ мм}$ ).

21. Рассчитываем значение параметра  $K$  в сечении с трещиной по формуле:

$$\frac{1}{K} = 1 + \delta_1 \frac{\mu_1 \cdot \alpha \cdot (h_0 + x_c \cdot (\gamma_c - 1))}{0,32d(\gamma - \xi)(\gamma + 0,03\xi)} \quad (45)$$

где

$$\alpha = \frac{E_s}{E_b} \quad (46)$$

$$\mu_1 = \frac{A_s}{b_{m,x} \cdot x + b_m \cdot (h_0 - d - t_c) + b_{m,t} \cdot (t_c + d)} \quad (47)$$

$$\gamma = \frac{h}{h_0} \quad (48)$$

$$\delta_1 = \frac{1 - \xi}{\gamma - \xi} \quad (49)$$

22. Определяем параметр сцепления  $B$  по формуле:

$$B = \frac{S_s G}{K \cdot A_s E_s} \quad (50)$$

где  $G = 0,3E_b$ .

23. Напряжения в рабочей продольной арматуре в сечении с трещиной определяем, принимая во внимание деформации в арматуре по формуле (11) и кусочную диаграмму с использованием формулы (19).

24. Вычисляем граничную относительную деформацию удлинения бетона:

$$\varepsilon_{bt,u} = [1,811 - 0,02242 \cdot (R_{bt} - 1)] \cdot \varepsilon_{bt,R}$$

Где значение  $\varepsilon_{bt,R}$  вычисляется по формуле (17).

25. Вычисляем расчетную величину напряжений  $\sigma_{bt,c}$  и сравниваем с величиной расчетного сопротивления бетона центральному сжатию.

$$\sigma_{bt,c} = -\frac{X_2}{0,5b_{m,t} \cdot t_c} \leq R_b \quad (51)$$

После этого выполняем проверку зависимости, которая обусловлена соотношением усилий  $X_1, X_2$ :

$$\sigma_{bt,c} \leq -\frac{2\pi r}{b_{m,t}} \cdot R_b \quad (52)$$

Из двух неравенств выбираем наименьшее  $\sigma_{bt,c}$  по модулю.

26. Проверяем выполнение расчетного условия, при котором  $\Delta T = X_l$  и сравниваем значение усилия  $\Delta T$  с неравенством:

$$\Delta T \leq 0,5 \cdot 2 \cdot \pi \cdot r \cdot t_c \cdot R_b \quad (53)$$

В результате для  $\Delta T$  принимаем меньшее значение.

27. Вычисляем значение параметра  $B_3$ :

$$B_3 = \varepsilon_s + \frac{\Delta T}{E_s A_s} - \frac{\sigma_{bt,c}}{\nu_c E_c} \quad (54)$$

28. Вычисляем коэффициент  $k_r$  по формулам работы [6]:

$$\text{– случай 1, } k_r = \frac{y_r}{y_{ds}} \quad (55)$$

$$\text{– случай 2, } k_r = \frac{y_{x0}}{y_{ds}} \quad (56)$$

Здесь прогибы  $y_r$  и  $y_{x0}$  также определяются в соответствии с работой [6].

29. Вычисляем значение параметра  $B_4$ :

$$B_4 = 1 + \frac{\sigma_{bt,c}}{(K-1)B_3 k_r \nu_c E_c} + \frac{\varepsilon_{bt,u}}{B_3 k_r (K-1)} \quad (57)$$

При это учитываем физически возможную область его изменения (см. пункт 31):

$$0 < B_4 < e^{B-t_c} \quad (58)$$

Действительно, если  $B_4 < 0$ , то  $\ln B_4$  не существует, что физически объясняется напряженно-деформированным состоянием железобетонных конструкций, при котором трещин еще нет ( $a_{crc} = 0, l_{crc} \rightarrow \infty$ , для практических расчетов принимается равной длине участка железобетонной конструкции на котором назначается расстояние



между трещинами); если  $B_4 = e^{B-t_c}$ , то расстояние между трещинами равно нулю, что физически объясняется напряженно-деформированным состоянием железобетонных конструкций, при котором трещины расположены так часто, что расстояния между ними практически равны нулю и отсутствует любое сцепление между бетоном и арматурой.

Если выражение (58) не выполняется справа, то снижаем уровень напряжения  $\sigma_{bt,c}$  и усилие  $\Delta T$ , соответственно:

$$\sigma_{bt,c} \leq \frac{2\pi d}{b_{m,t}} \cdot 0,5R_b$$

и

$$\Delta T = 0,5X_1 \leq 0,25 \cdot 2 \cdot \pi \cdot r \cdot t_c \cdot R_b \quad (59)$$

Затем определяют

$$\sigma_{bt,c} \leq \frac{2\pi d}{b_{m,t}} \cdot 0,25R_b \text{ и } \Delta T \leq 0,125 \cdot 2 \cdot \pi \cdot r \cdot t_c \cdot R_b \quad (60)$$

и так далее.

С такими же соотношениями уменьшаем значения напряжения  $\sigma_{bt,c}$  и усилия  $\Delta T$  до выполнения условия (58) справа. При этом, если параметр  $B_4$  станет отрицательным (что физически невозможно из соображений потери сцепления по всей длине  $l_{crc}$ ), то вводится дополнительное условие  $l_{crc} \geq 6t_*$  и сохраняются значения  $\sigma_{bt,c}$  и  $\Delta T$  предыдущей пары.

30. Проверяем выполнение дополнительного ограничения параметра  $B_4$ , полученного из факторного анализа графика зависимости  $l_{crc}$  от отношения  $B/B_4$ , которое имеет вид:  $B_4 \leq (B/0,3)$ . В итоге для практических расчётов выбираем меньшее значение параметра  $B_4$ , в правой части неравенства (58).

31. Определяем зависимое значение  $l_{crc}$  по формуле:

$$l_{crc} = \frac{2(\ln B_4 - Bt)}{-B} \quad (61)$$

$l_{crc} > l_{crc,1}$  – трещин нет;

$$l_{crc,1} > l_{crc} > l_{crc,2} \text{ - первый уровень трещинообразования;} \quad (66)$$

$$l_{crc,n} > l_{crc} > l_{crc,n+1} \text{ - n-ый уровень трещинообразования}$$

Из параметрического анализа следует что также необходимо выполнение условия  $l_{crc} \geq 6t_*$ , которое соответствует последнему физически возможному уровню трещинообразования.

$$l_{crc,2} = \eta_1 \cdot l_{crc,1}; \quad l_{crc,3} = \eta_2 l_{crc,2}; \quad l_{crc,4} = \eta_3 l_{crc,3}; \quad l_{crc,5} = \eta_4 l_{crc,4}; \quad l_{crc,6} = \eta_4 l_{crc,5} \text{ и т.д.} \quad (67)$$

32. Сравниваем расчетное значение  $l_{crc}$  с левой и правой границами – в результате назначаем уровневое значения  $l_{crc}$ , которое и принимаем для дальнейшего расчета расстояния между трещинами  $l_{crc}$ , соответствующее данному уровню

При этом должно выполняться условие, которое следует из физического ограничения (когда трещин нет  $a_{crc} = 0$ ):

$$l_{crc} \geq -2 \frac{\ln \left( 1 - \frac{\Delta T \cdot B}{B_3 \cdot G} \right)}{B} + 2t_* \quad (62)$$

здесь также должно выполняться неравенство  $\Delta T < \frac{B}{B_3 \cdot G}$ , которое вытекает из числителя натурального логарифма  $\ln \left( 1 - \frac{\Delta T \cdot B}{B_3 \cdot G} \right)$ :

$$\frac{\Delta T \cdot B}{B_3 \cdot G} < 1, \quad \Delta T \cdot B < B_3 \cdot G, \quad \Delta T < \frac{B}{B_3 \cdot G} \quad (63)$$

Из анализа графика зависимости  $l_{crc}$  от  $1 - e^{-B(0,5l_{crc}-t_*)}$  проверяем выполнение еще одного дополнительного неравенства:

$$l_{crc} \geq 2 \frac{0,527}{B} + 2t_* \quad (64)$$

Анализ показывает, что увеличение деформаций в арматуре в связи с увеличением нагрузки, вызывает уменьшение расстояния между трещинами. При этом появляется новый уровень трещинообразования, соответствующий уровню нагрузки, при котором выполняется следующее неравенство:

$$l_{crc,i} \leq \eta \cdot l_{crc,i-1} \quad (65)$$

где параметр  $\eta$  принимается из соотношения между напряжениями в продольной арматуре в смежных трещинах (для зоны чистого изгиба параметр  $\eta$  принимается равны 0,5).

Таким образом процесс появления трещин продолжается с увеличением ступени нагружения вплоть до разрушения. При этом выделяется не один, как это принято в большинстве известных методик, а несколько уровней трещинообразования:

Находим левую и правую части дискретного значения расстояния между трещинами:

нагрузки (как правило уровень нагрузки не превышает значения нормативной нагрузки, хотя предложенная методика позволяет выполнять расчёт для любого уровня нагрузки, что необходимо, например для сопоставления с эксперимен-

тальными данными на разных ступенях нагружения или для оценки степени перераспределения усилий в предельной стадии для статически неопределимых железобетонных конструкций).

Из функционального анализа графика зависимости  $a_{crc}$  от  $l_{crc}$  необходимо выполнение (только для площадки текучести) следующего условия:

-  $l_{crc,уров}$  не может перейти на больший уровень, может только уменьшаться (если на каком-либо уровне это происходит, то необходимо ввести ограничение:

$$l_{crc,уров,i} \leq l_{crc,уров,i-1} \quad (68)$$

-  $l_{crc,функц}$  может изменяться в любых направлениях, но только в пределах одного уровня  $l_{crc,уров}$ , то есть:

$$l_{crc,функц,i} = l_{crc,уров,i-1} \quad (69)$$

где  $i$ -уровень, при котором  $l_{crc,уров}$  переходит на больший уровень.

$$\begin{aligned} \psi_s = & \frac{2 \cdot K \cdot B_3 \cdot k_r}{\varepsilon_s \cdot l_{crc} \cdot B} \cdot \left[ 1 - e^{-B \cdot (0,5l_{crc} - t^*)} \right] + \frac{2}{\varepsilon_s \cdot l_{crc}} \left( \varepsilon_s + \frac{\Delta T}{E_s A_s} - K \cdot B_3 \cdot k_r \right) \cdot (0,5l_{crc} - t^*) + \\ & + \frac{\beta \cdot K \cdot B_3 \cdot k_r}{\varepsilon_s \cdot l_{crc} \cdot B \cdot t^*} \cdot (0,5l_{crc} - t^*)^2 + \frac{2 \cdot \varepsilon_s \cdot E_s \cdot A_s + \Delta T}{\varepsilon_s \cdot l_{crc} \cdot E_s \cdot A_s} \cdot t^* \end{aligned} \quad (72)$$

34. При выполнении практических расчетов ширину раскрытия трещин, следуют умножить на коэффициент  $k_r$  найденный по формулам (55), (56).

В итоге, формула для вычисления ширины раскрытия трещин принимает вид:

$$a_{crc} = a_{crc,s} \cdot k_r = \left( -\frac{2\Delta T}{G} + 2\frac{B_3}{B} \left( 1 - e^{-B \cdot (0,5l_{crc} - t^*)} \right) \right) \cdot k_r \quad (73),$$

где параметр  $B_3$  рассчитывается по формуле (54),

$$B_2 = \frac{\delta \cdot V}{t^* \cdot B} = 0, \text{ т.к. поперечная сила } V=0; \text{ пара-}$$

метр  $k_r$  для железобетонной конструкции трапециевидного поперечного сечения определяется по формулам приведенных в работе [6].

35. Уточняем перемещения и жесткость консоли  $E_c(\lambda)I_{con}$  по пунктам 19–34 данного алгоритма (путем уточнения перемещений  $a_{crc}$ ) и повторяем итерационный процесс до достижения заданной погрешности для  $a_{crc}$ .

### Выводы.

1. Рассмотрена расчетная схема с аналитическим распределением деформаций, напряжений и усилий в железобетонных конструкциях трапециевидных поперечных сечений по второй и первой группе предельных состояний, на которую

33. Рассчитываем значение ширины раскрытия трещины с использованием формулы из работ [1, 2]:

$$a_{crc,s} = -\frac{2\Delta T}{G} + 2\frac{B_3}{B} \left( 1 - e^{-B \cdot (0,5l_{crc} - t^*)} \right) \quad (70)$$

При этом вводим физическое ограничение, которое следует из анализа вышеприведенной формулы,  $a_{crc} \geq 0$ .

$$l_{crc} \geq -2 \cdot \frac{\ln \left( 1 - \frac{\Delta T \cdot B}{G \cdot B_3} \right)}{-B} + 2t^* \quad (71)$$

Таким образом, условие (71) является необходимым для определения  $l_{crc}$ . Заметим, что последнее неравенство учитывается только при невыполнении условия (58) слева. Если вычисленное значение  $a_{crc}$  меньше нуля, то это означает что трещин нет.

Определяем значение коэффициента учета работы растянутого бетона между трещинами  $\psi_s$  по формуле [1, 2]:

замыкаются двадцать две неизвестные и построены уравнения для их определения, – уравнения равновесия; уравнения деформаций; уравнения, вытекающие из нелинейных диаграмм связи «Напряжения-деформации» с их характерными и предельными точками; геометрических соотношений связывающих параметры трапециевидных сечений; зависимостей связывающих физическую и среднюю нейтральные оси; зависимостей, учитывающих работу растянутого бетона и неравномерность деформаций растянутой арматуры, сжатого бетона и сжатой арматуры между трещинами; зависимостей, определяющих многоуровневые расстояния между трещинами и ширину их раскрытия.

2. Предложен модернизированный двухконсольный элемент для изгибаемых железобетонных конструкций трапециевидных поперечных сечений, позволяющий после раскрытия статической неопределимости системы «бетонная матрица – арматурный стержень» существенно откорректировать параметры ширины раскрытия трещин, многоуровневое расстояние между трещинами и работу растянутого бетона между трещинами. При этом из раскрытия внутренней статической неопределимости с учетом угловых и деформационных параметров отыскиваются  $X_I = \Delta T$ , – сдвигающая сила, которая находится в

непосредственной близости от трещины, на расстоянии  $t$ ;  $X_2$  – равнодействующая сила в местной зоне сжатого бетона, расположенной в растянутой зоне поперечного сечения железобетонной конструкции, которая находится на расстоянии  $t_c$  от боковой поверхности рабочей продольной арматуры;  $X_3$  – моментная составляющая в рабочей продольной арматуре.

3. Экспериментальными и численными исследованиями установлено, что в связи с эффектом нарушения сплошности, профиль трещины имеет сложный характер, при котором ширина раскрытия трещин максимально раскрывается не на оси арматуры, а на некотором удалении (два-три диаметра) от её оси.

4. Экспериментальными и численными исследованиями установлено, что для железобетонных конструкций трапециевидного поперечного сечения наблюдается тенденция уменьшения раскрытия трещин при некотором удалении (два-три диаметра) от оси арматуры. При этом общее количество трещин увеличивается из-за расширения поперечного сечения по трапеции.

### БИБЛИОГРАФИЧЕСКИЙ СПИСОК

1. Бондаренко В.М., Колчунов В.И. Расчетные модели силового сопротивления железобетона. М.: Изд-во АСВ, 2004. 472 с.

2. Гольшев А.Б., Колчунов В.И. Сопротивление железобетона. Киев: Изд-во Основа, 2009. 432 с.

3. СП 63.13330.2012. Бетонные и железобетонные конструкции. Основные положения. Актуализированная редакция СНиП 52-01-2003. М.: ООО «Аналитик», 2012. 155 с.

4. Бамбура А.М., Павликов А.М. Колчунов В.И., Кочкарёв Д.В., Яковенко И.А. Практичний посібник із розрахунку залізобетонних конструкцій за діючими нормами України (ДБН В2.6–98:2009) та новими моделями деформування, що розролені на їхню заміну. Киев: Изд-во Талком, 2017. 627 с.

#### Информация об авторах

**Колчунов Владимир Иванович**, доктор технических наук, профессор кафедры строительства уникальных зданий и сооружений. E-mail: vlik52@mail.ru. Юго-Западный государственный университет, Россия, 305040, г. Курск, Курская обл., ул. 50 лет Октября, 94.

**Никулин Александр Иванович**, кандидат технических наук, доцент кафедры строительства и городского хозяйства. E-mail: nikulin137@yandex.ru. Белгородский государственный технологический университет им. В.Г. Шухова, Россия, 308012, Белгород, ул. Костюкова, д. 46.

**Обернихин Дмитрий Вячеславович**, старший преподаватель кафедры строительства и городского хозяйства. E-mail: obernikhindmitriy@gmail.com. Белгородский государственный технологический университет им. В.Г. Шухова. Россия, 308012, Белгород, ул. Костюкова, д. 46.

Поступила в октябре 2018 г.

© Колчунов В.И., Никулин А.И., Обернихин Д.В., 2018

5. Никулин А.И., Обернихин Д.В., Рубанов В.Г., Свентиков А.А. Трещиностойкость изгибаемых железобетонных элементов трапециевидного сечения на основе применения нелинейной деформационной модели // Вестник БГТУ им. В.Г. Шухова. 2016. № 2. С. 58–63.

6. Колчунов В.И., Никулин А.И., Обернихин Д.В. Ширина раскрытия трещин железобетонных конструкций трапециевидного поперечного сечения с учетом новых эффектов сопротивления // Вестник БГТУ им. В.Г. Шухова. 2018. № 10. С. 64–73.

7. Никулин А.И., Обернихин Д.В. Деформативность изгибаемых железобетонных элементов трапециевидного сечения с трещинами в растянутой зоне // Вестник БГТУ им. В.Г. Шухова. 2016. № 5. С. 88–93.

8. Залесов А.С., Мухамедиев Т.А., Чистяков Е.А. Расчет трещиностойкости железобетонных конструкций по новым нормативным документам // Бетон и железобетон. 2002. № 5. С. 15–19.

9. Никулин А.И. Энергетический подход к трансформированию эталонных диаграмм сжатия бетона // Бетон и железобетон. 2013. № 5. С. 12–14.

10. Мадатян С.А. Арматура железобетонных конструкций. М.: Воентехлит, 2000. 256 с.

11. Мурашев В.И., Сигалов Э.Е., Байков В.Н. Железобетонные конструкции. М.: Госстройиздат, 1962. 651 с.

12. Никулин А.И. К уточнению величин предельных относительных деформаций бетона в сжатой зоне изгибаемых железобетонных элементов // Промышленное и гражданское строительство. 2014. № 8. С. 12–15.

13. Iakovenko I., Kolchunov V.I. The development of fracture mechanics hypotheses applicable to the calculation of reinforced concrete structures for the second group of limit states. Journal of Applied Engineering Science, 2017 vol. 15(2017)3, pp. 366–375. DOI:10.5937/jaes15–14662.

<sup>1</sup>Kolchunov V.I., <sup>2,\*</sup>Nikulin A.I., <sup>2</sup>Obernikhin D.V.

<sup>1</sup>Southwest State University

Russia, 308012, Kursk, str. 50 let Oktyabrya, 94

<sup>2</sup>Belgorod State Technological University named after V.G. Shukhov

Russia, 308012, Belgorod, st. Kostyukova, 46

\*E-mail: Nikulin.ai@bstu.ru

## FEATURES OF RESISTANCE AND ALGORITHM FOR CALCULATING WIDTH OF REINFORCED CONSTRUCTION CRACK OPENING OF STRUCTURAL TRAPEZOIDAL CROSS-SECTION

**Abstract.** The features of resistance and the algorithm for calculating the width of crack opening of reinforced concrete structures of trapezoidal cross-section are studied. The design scheme with an analytical distribution of deformations, stresses and forces in reinforced concrete structures of trapezoidal cross sections is considered according to the second and first group of limit states, to which twenty-two unknowns are closed and the equations for its determination are constructed. They are equilibrium equations; deformation equations; equations derived from nonlinear stress-strain coupling diagrams with its characteristic and limit points; geometric relations connecting the parameters of trapezoidal sections; dependencies connecting the physical and average neutral axis; dependencies that take into account the work of stretched concrete and the non-uniformity of deformations of stretched reinforcement, compressed concrete and compressed reinforcement between cracks; dependencies that determine the multilevel distances between cracks and the width of its opening. A modernized dual console element for flexible reinforced concrete structures of trapezoidal cross-sections is proposed. After disclosing the static indeterminacy of the "concrete matrix - reinforcing rod" system, it allows to significantly adjust the parameters of the crack opening width, the multilevel distance between the cracks and the work of the stretched concrete between the cracks. Experimental and numerical studies have established that due to the discontinuity effect, the crack profile is complex, in which the crack opening width is maximally revealed not on the reinforcement axis, but at some distance (two or three diameters) from it. For reinforced concrete structures of trapezoidal cross-section, there is a tendency to reduce the crack opening at a certain distance (two or three diameters) from the axis of the reinforcement. The total number of cracks increases due to the enlargement of the trapezoidal cross-section.

**Keywords:** calculation algorithm, cracks disclosure width, reinforced concrete structures, bending resistance, limit states of the second and first group, trapezoidal sections, design scheme, dual console element, analytical equations.

### REFERENCES

1. Bondarenko V.M., Kolchunov V.I. Calculation models of the power of resistance of reinforced concrete. Moscow.: ASV. 2004, 472 p.
2. Golyshev A.B., Kolchunov V.I. Resistance of reinforced concrete. Kiev: Osнова, 2009, 432 p.
3. SP 63.13330.2012. Concrete and reinforced concrete structures. The main provisions. Updated edition SNiP 52-01-2003. Moscow.: Analytic. 2012, 155 p.
4. Bambura A.M., Pavlikov A.M., Kolchunov V.I., Kochkarjov D.V., Iakovenko I.A. Practical collection of calculation concrete structures according to the applicable norms of Ukraine (DBN V2.6-98:2009) and new models of deformation that are rooted in their replacement. Kiev: Talkom. 2017, 627 p.
5. Nikulin A.I., Obernikhin D.V., Rubanov V.G., Sventikov A.A. Fracture toughness of steel reinforced concrete elements of trapezoidal cross-section based on the application of nonlinear deformation models. Bulletin of BSTU named after V.G. Shukhov, 2016, no 2, pp. 58–63.
6. Kolchunov V.I., Nikulin A.I., Obernikhin D.V. Cracking width of reinforced concrete structures of trapezoidal cross-section, taking into account new effects of resistance. Bulletin of BSTU named after V.G. Shukhov, 2018, no 10, pp. 64–73.
7. Obernikhin D.V., Nikulin A.I. Deformability of bending reinforced concrete elements of trapezoidal section with cracks in the stretched zone. Bulletin of BSTU named after V.G. Shukhov, 2016, no 5, pp. 88–93.
8. Zalesov A.S., Mukhamediev T.A., Chistyakov E.A. Calculation of crack resistance of reinforced concrete structures according to new regulatory documents. Concrete and reinforced concrete, 2002, no 5, pp. 15–19.
9. Madatyan S.A. Reinforcement of reinforced concrete structures. Moscow.: Voentekhlit. 2000, 256 p.
10. Obernikhin D.V., Nikulin A.I. Strength and fracture toughness of steel reinforced concrete elements of trapezoidal cross-section with lower general face. Bulletin of BSTU named after V.G. Shukhov, 2016, no 4, pp. 66–72.

11. Murashev V.I., Sigalov E.E., Baikov V.N. Reinforced concrete structures. M.: Gosstroyizdat. 1962, 651 p.

12. Nikulin A.I. To clarify the values of the limiting relative deformations of concrete in the compressed zone of bent reinforced concrete elements. Industrial and civil engineering, 2014, no 8, pp. 12–15.

*Information about the author*

**Kolchunov, Vladimir I.** DSc, Professor. E-mail: vlik52@mail.ru. Southwest State University. Russia, 308012, Kursk, str. 50 let Oktyabrya, 94.

**Nikulin, Alexander I.** PhD, Assistant professor. E-mail: nikulin137@yandex.ru. Belgorod State Technological University named after V.G. Shukhov. Russia, 308012, Belgorod, st. Kostyukova, 46.

**Obernihin, Dmitry V.** Senior lecturer. E-mail: obernikhindmitriy@gmail.com. Belgorod State Technological University named after V.G. Shukhov. Russia, 308012, Belgorod, st. Kostyukova, 46.

---

*Received in October 2018*

**Для цитирования:**

Колчунов Вл.И., Никулин А.И., Обернихин Д.В. Особенности сопротивления и алгоритм расчета ширины раскрытия трещин железобетонных конструкций трапециевидного поперечного сечения // Вестник БГТУ им. В.Г. Шухова. 2019. №1. С. 21–33. DOI: 10.12737/article\_5c1c994d5c4162.30794442

**For citation:**

Kolchunov V.I., Nikulin A.I., Obernihin D.V. Features of resistance and algorithm for calculating width of reinforced construction crack opening of structural trapezoidal cross-section. Bulletin of BSTU named after V.G. Shukhov, 2019, no. 1, pp. 21–33. DOI: 10.12737/article\_5c1c994d5c4162.30794442