

DOI: 10.34031/2071-7318-2024-9-2-80-89

<sup>1,\*</sup>Ханин С.И., <sup>1</sup>Зыбин Р.В., <sup>2</sup>Мордовская О.С., <sup>1</sup>Чалов В.А.<sup>1</sup>Белгородский государственный технологический университет им. В. Г. Шухова<sup>2</sup>Белгородский государственный национальный исследовательский университет

\*E-mail: dh@intbel.ru

## ИССЛЕДОВАНИЕ ВЛИЯНИЯ МНОГОЗАХОДНЫХ ВИНТОВЫХ ЛОПАСТЕЙ НА ЭНЕРГЕТИЧЕСКОЕ СОСТОЯНИЕ МЕЛЮЩИХ ТЕЛ В БИСЕРНОЙ МЕЛЬНИЦЕ

**Аннотация.** Показаны распространение бисерных мельниц на промышленных предприятиях перерабатывающей отрасли промышленности для тонкого и сверхтонкого измельчения различных материалов, необходимость их совершенствования. Рассмотрена новая конструкция горизонтальной бисерной мельницы с многозаходными винтовыми лопастями, позволяющая увеличить производительность и снизить удельный расход электроэнергии. Целью исследований являлась оценка возможности повышения эффективности работы бисерной мельницы при установке на лопастном валу винтовых лопастей и их влияния на энергетическое состояние мелющих тел. С использованием программного продукта EDEM, метода математического планирования эксперимента осуществлено имитационное моделирование процесса движения мелющих тел в модели корпусной части бисерной мельницы при ее оснащении парой двухзаходных винтовых лопастей. Выполнено исследование полученного уравнения регрессии, описывающего зависимость усредненного значения полной кинетической энергии мелющего тела от варьируемых факторов: угла поворота начал заходов винта лопастей, расстояния между винтовыми лопастями, шага винтовой лопасти, угловой скорости лопастного вала. Установлены возможности увеличения усредненного значения полной кинетической энергии мелющего тела и регулирования энергетического состояния мелющих тел. Определена целесообразность проведения дальнейших теоретических и экспериментальных исследований, направленных на исследование процесса измельчения материала в бисерной мельнице с многозаходными винтовыми лопастями и установление рациональных конструктивно-технологических параметров, обеспечивающих повышение эффективности этого процесса.

**Ключевые слова:** бисерная мельница, измельчение, многозаходные винтовые лопасти, мелющее тело, кинетическая энергия, имитационное моделирование.

**Введение.** Производства многих материалов и изделий связаны с процессами измельчения, в значительной степени определяющими их качественные характеристики [1, 2]. В различных отраслях промышленности, включая металлургическую, химическую, фармацевтическую, пищевую, косметическую и другие нашли свое применение бисерные мельницы [3, 4]. Благодаря своей высокой эффективности и универсальности бисерные мельницы стали популярными среди производителей промышленной продукции, для изготовления которой требуется интенсивное измельчение и однородное смешивание материалов. В основном применяются два типа бисерных мельниц – вертикальные и горизонтальные. К известным производителям бисерных мельниц относят Netzsch (Германия); OLIVER Y BATLLE (Испания); SIENE, ELE, SANGXING FEIRONG и Русса (Китай), ПромДеталь, НПО АгроМаш и ТХМ (Россия). Конструкции этих мельниц во многом схожи, но можно выделить отличия по исполнению рабочего органа: дисковые, штифтовые (пальчиковые) и с рабочим органом в виде корзины (турбо типа). Китайский производитель Русса выпускает горизонтальные дисковые и штифтовые бисерные мельницы с объёмом раз-

мельной камеры от 3,6 до 780 литров и мощностью привода от 5,5 кВт до 320 кВт. Горизонтальные бисерные мельницы ТХМ ЕМ и циркуляционные ТХМ МНР имеют объём камеры от 30 до 200 литров, мощность двигателя от 30 до 90 кВт, и обладают производительностью от 100 до 4000 л/ч. Широко применяемая на предприятиях по производству лакокрасочных материалов классическая модель SUPERMILL ЕНР однопроходной бисерной мельницы OLIVER Y BATLLE с горизонтальным расположением размельной камеры имеет объём камеры от 10 до 170 литров, производительность от 470 до 4400 л/ч, мощность привода от 15 до 70 кВт.

К достоинствам бисерных мельниц также можно отнести возможность тонкого и сверхтонкого измельчения различных материалов, включая агрессивные и чувствительные к температуре, простоту в обслуживании и эксплуатации, относительную компактность и возможность интеграции в существующие производственные технологические комплексы [4–6].

Однако стоит отметить, что на применение бисерных мельниц могут накладываться некоторые ограничения, такие как относительно высокое удельное энергопотребление и максималь-

ный размер частиц поступающего на измельчение материала. Кроме того, некоторые материалы могут образовывать агломераты, что может снижать эффективность процесса измельчения [7, 6].

Промышленные бисерные мельницы, несмотря на отмеченную простоту, являются дорогостоящим оборудованием, и их замена на более эффективные конструкции влечет за собой большие материальные затраты на реконструкцию технологических комплексов и убытки, обусловленные их простоем. В связи с этим разработка новых технических решений, обеспечивающих повышение эффективности работы как вновь разрабатываемого, так и действующего в условиях плановых ремонтных мероприятий технологического оборудования, создает предприятию конкурентные преимущества.

Значения показателей работы технологических машин зависят от сочетания конструктивных и технологических параметров, обеспечивающих реализацию протекающих технологиче-

ских процессов и их качественные и количественные характеристики [8–11]. Поэтому актуальным является поиск рациональных, научно обоснованных основных конструктивно-технологических параметров бисерной мельницы, обеспечивающих повышение ее производительности и снижение удельного расхода электроэнергии [12, 13]. В качестве объекта ее модернизации принята конструкция лопастного вала с дисками, которые в известных конструкциях могут располагаться как перпендикулярно его продольной оси, так и наклонно. В предлагаемом техническом решении, направленном на повышение эффективности процесса измельчения материала, лопастной вал мельницы оснащается многозаходными винтовыми лопастями. На рисунке 1 приведена схема корпусной части бисерной мельницы. Направление заходов винта, со стороны, противоположной расположению сепаратора, первой, третьей и пятой винтовых лопастей противоположно по направлению вращения лопастного вала, а второй, четвертой, шестой – совпадает.

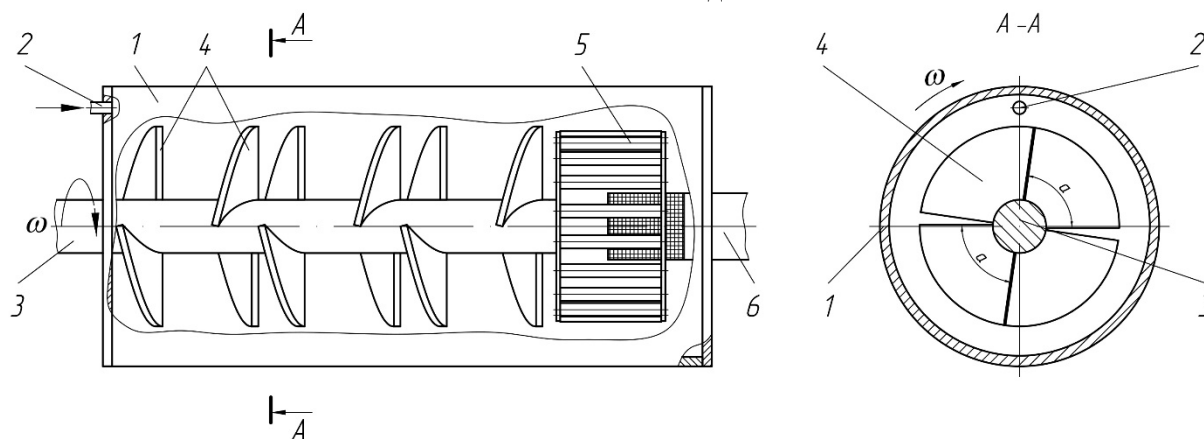


Рис. 1. Схема корпусной части бисерной мельницы:

1 – корпус, 2 – загрузочный патрубок, 3 – лопастной вал, 4 – многозаходная винтовая лопасть, 5 – сепаратор, 6 – разгрузочный патрубок

На первом этапе исследования процессов, протекающих в корпусной части мельницы при вращении лопастного вала, целесообразно использование программных продуктов, применяемых для имитационного моделирования различных технологических процессов. Наличие очень большого количества частиц материала, свойственного тонкому и сверхтонкому процессам его измельчения, затрудняет использование существующих программных продуктов для исследования этих процессов. В условиях доступных компьютерных средств в настоящее время это является практически невыполнимой задачей. В работе [12] установлено, что увеличение интенсивности движения загрузки, включающей измельчаемый материал и мелющие тела, приводит к повышению эффективности процесса измельче-

ния материала. При этом значения характеризующих движение загрузки параметров рассматриваются одинаковыми для входящих в нее компонентов. Это позволяет сделать предположение об аналогичном влиянии интенсивности движения мелющих тел на эффективность процесса измельчения материала. В качестве характеристик интенсивности движения мелющих тел могут являться как усредненные значения скоростей, так и энергетических параметров их движения. Ограничение количества движущихся в корпусной части мельницы объектов наличием только мелющих тел позволяет реализовать симуляцию процесса их движения в результате воздействия многозаходных винтовых устройств, установить характеризующие этот процесс энергетические параметры и сравнить их с энергетическими пара-

метрами мелющих тел в корпусной части мельницы с традиционно применяемыми в бисерных мельницах дисками.

**Материалы и методы.** Для исследования энергетического состояния расположенных между многозаходными винтовыми лопастями мелющих тел использовался программный продукт EDEM, основанный на технологии дискретного моделирования элементов [14]. В бисерных мельницах применяются мелющие тела малых размеров, что предполагает их большое количество в камере помола, и, соответственно, машинное время симуляции процесса движения, которое в зависимости от типоразмера мельницы может исчисляться десятками часов. Программой исследований предусмотрено проведение, с использованием метода математического планирования эксперимента, достаточно большого количества опытов по центральному композиционному рототабельному плану -ЦКРП 2<sup>4</sup>. В той связи рассмотрена конструкция экспериментальной корпусной части бисерной мельницы, включающая одну пару двухзаходных винтовых лопастей с противоположным направлением их винта. Длина каждой винтовой лопасти состав-

ляет четверть шага (рис. 2). Значения конструктивно-технологических параметров экспериментальной корпусной части бисерной мельницы приведены в таблице 1. В качестве варьируемых факторов рассмотрены угол поворота начал заходов винта лопастей в плоскости, перпендикулярной продольной оси вала,  $\alpha$ ; расстояние между винтовыми лопастями,  $l$ ; шаг винтовой лопасти,  $t$ ; угловая скорость лопастного вала,  $\omega$  (табл. 2). Так как винтовые лопасти осуществляют передачу мелющим телам энергии при вращении лопастного вала, то в качестве функции отклика целесообразно рассматривать характеризующую ее величину. Расстояние между винтовыми лопастями является варьируемым фактором, что предполагает изменяющееся количество мелющих тел в опытах, поэтому за функцию отклика принято усредненное значение полной кинетической энергии мелющего тела,  $E_{yc}$ , Дж:

$$E_{yc} = \frac{1}{n} \sum_{i=1}^n E_{i,cp}, \quad (1)$$

где  $n$  – количество мелющих тел, штуки;  $E_{i,cp}$  – среднее значение кинетической энергии  $i$ -го мелющего тела, Дж.

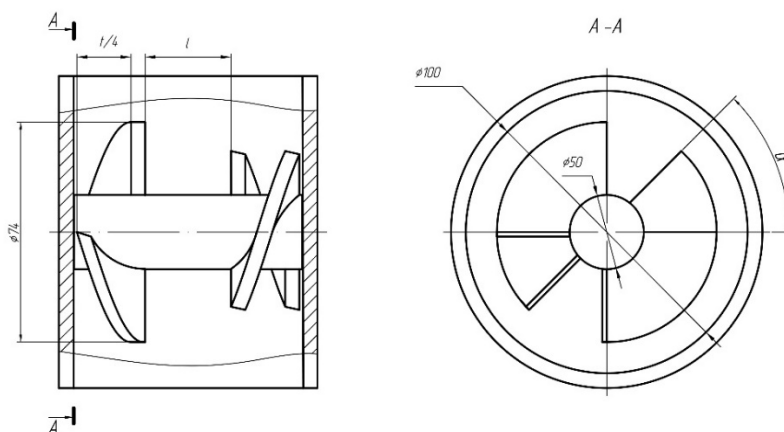


Рис. 2. Схема экспериментальной корпусной части бисерной мельницы

Таблица 1

**Значения конструктивно-технологических параметров экспериментальной корпусной части бисерной мельницы**

№ п/п	Наименование параметра	Обозначение	Единица измерения	Значение
1	Внутренний диаметр корпуса	$D_k$	м	0,1
2	Наружный диаметр винтовых лопастей: - первой - второй	$D_{1л}$	м	0,074
		$D_{2л}$		0,074
3	Количество заходов винта лопастей	$n_з$	штука	2
4	Диаметр лопастного вала	$d_в$	м	0,05
5	Диаметр мелющих тел	$d_{м.т.}$	м	0,005
6	Коэффициент загрузки мелющих тел	$\phi$	-	0,7

Величина  $E_{yc}$  определялась после установившегося процесса движения мелющих тел как среднее значений за десять оборотов лопастного

вала, взятых с интервалом угла его поворота в  $30^\circ$ . Установившийся процесс движения мелющих тел для всех проведенных опытов достигался после 10 оборотов лопастного вала.

Таблица 2

Матрица планирования ПФЭ ЦКРП 2<sup>4</sup>

Факторы	Обозначение		Интервал	Уровни варьирования факторов				
	Кодированный вид	Натуральный вид		-2	-1	0	+1	+2
Угол поворота винта лопастей	$x_1$	$\alpha$ , град	22,5	0	22,5	45	67,5	90
Расстояние между винтовыми лопастями	$x_2$	$l$ , м	0,0105	0,008	0,0185	0,029	0,0395	0,05
Шаг винтовой лопасти	$x_3$	$t$ , м	0,0365	0	0,0365	0,073	0,1095	0,146
Угловая скорость лопастного вала	$x_4$	$\omega$ , рад/с	62,5	150	212,5	275	337,5	400

На первом этапе была создана параметризованная электронно-цифровая модель экспериментальной корпусной части в программном продукте SolidWorks (рис. 3). В соответствии с планом эксперимента создано 15 различных вариантов электронно-цифровой модели с отличающимися значениями конструктивных параметров.

На втором этапе создавались мелющие тела в виде стеклянного бисера диаметром  $d_{м.т.} = 5 \cdot 10^{-3}$  м. После создания мелющих тел в среду EDEM импортировалась электронно-цифровая модель экспериментальной корпусной части (рис. 3) и задавалась кинематика лопастному валу. Мелющим телам были заданы свойства стеклянного бисера, применяемого для помола различных ма-

териалов. Стеклянный бисер обладает достаточно высокими показателями химической стойкости и износостойкости. Его известными производителями являются Neztch и SiLibeads (Германия), Diamond-Pearls (Чехия), INTERCHEMIA (Польша), а также Pingxiang Baitian New Materials Co и Shanghai Root Mechanical&Electrical Equipment Co (Китай). Крупнейшим поставщиком технического бисера в Россию является компания «ПроХим». Физико-механические свойства стеклянного бисера, выпускаемого указанными производителями для помольных систем, во многом близки, поэтому применены свойства одного из них, соответствующие типу S1 [15]. В качестве материала экспериментальной корпусной части принята сталь 14X17H2 (табл. 3).

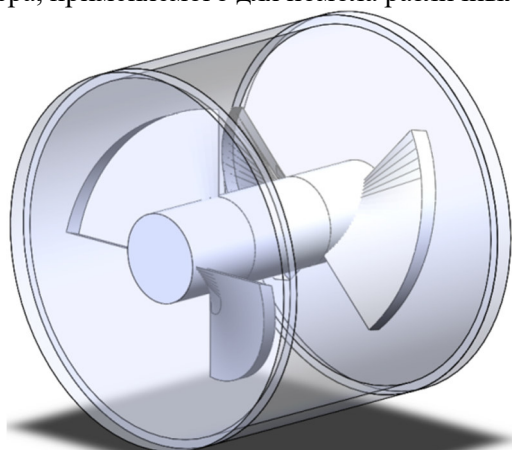


Рис. 3. Модель экспериментальной корпусной части

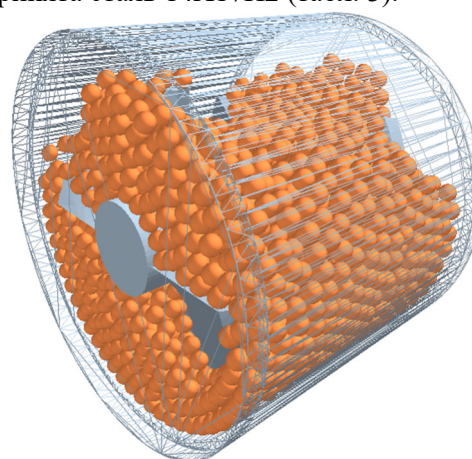


Рис. 4. Расчетная модель экспериментальной корпусной части

Далее задавались коэффициенты, характеризующие взаимодействия объектов друг с другом, которые были приняты с учетом того, что трение осуществлялось в жидкой среде (табл. 4).

**Основная часть.** В результате обработки экспериментальных данных получено уравнение регрессии в кодированном виде, адекватно описывающее зависимость усредненного значения

кинетической энергии мелющего тела  $E_{yc}^k$  от варьируемых конструктивно-технологических параметров в областях их значений, приведенных в таблице 2:

$$E_{yc}^k = 0,0218 - 0,0008 x_1 - 0,0086 x_2 + 0,0047 x_3 + 0,0108 x_4 + 0,0004 x_1 \cdot x_2 - 0,0007 x_1 \cdot x_3 - 0,0005 x_1 \cdot x_4 - 0,00045 x_2 \cdot x_3 - 0,0035 x_2 \cdot x_4 + 0,0024 x_3 \cdot x_4 + 0,0002 x_1^2 + 0,0013 x_2^2 + 0,0022 x_3^2 + 0,001 x_4^2. \quad (2)$$

Таблица 3

**Свойства материалов мелющих тел и экспериментальной корпусной части**

№ п/п	Наименование показателя	Мелющее тело	Экспериментальная корпусная часть
1	Плотность, кг/м <sup>3</sup>	2500	7750
2	Коэффициент Пуассона	0,25	0,25
3	Модуль сдвига, Па	2,8·10 <sup>10</sup>	1,5·10 <sup>12</sup>

Таблица 4

**Коэффициенты, характеризующие взаимодействия мелющего тела с объектами в модели**

№ п/п	Наименование коэффициента	Мелющее тело	Экспериментальная корпусная часть
1	Коэффициент восстановления	0,7	0,555
2	Коэффициент статического трения	0,1	0,25
3	Коэффициент трения качения	0,12	0,25

После преобразований выражение (2) было приведено к натуральному виду:

$$E_{yc}^n = 3 \cdot 10^{-3} + 2,67 \cdot 10^{-5} \alpha - 0,1167482 l - 0,355288 t + 1,25 \cdot 10^{-4} \omega + 1,93 \cdot 10^{-3} \alpha \cdot l - 8,487 \cdot 10^{-4} \alpha \cdot t - 3,5 \cdot 10^{-7} \alpha \cdot \omega - 0,13 l \cdot t - 5,4 \cdot 10^{-3} l \cdot \omega + 10^{-3} t \cdot \omega + 4 \cdot 10^{-7} \alpha^2 + 12,251 l^2 + 1,65 t^2 + 2,6 \cdot 10^{-7} \omega^2. \quad (3)$$

В программной среде Maple проведено исследование уравнения (3), получены графические

зависимости, характеризующие изменение  $E_{yc}^k$  от варьируемых факторов (рис. 4).

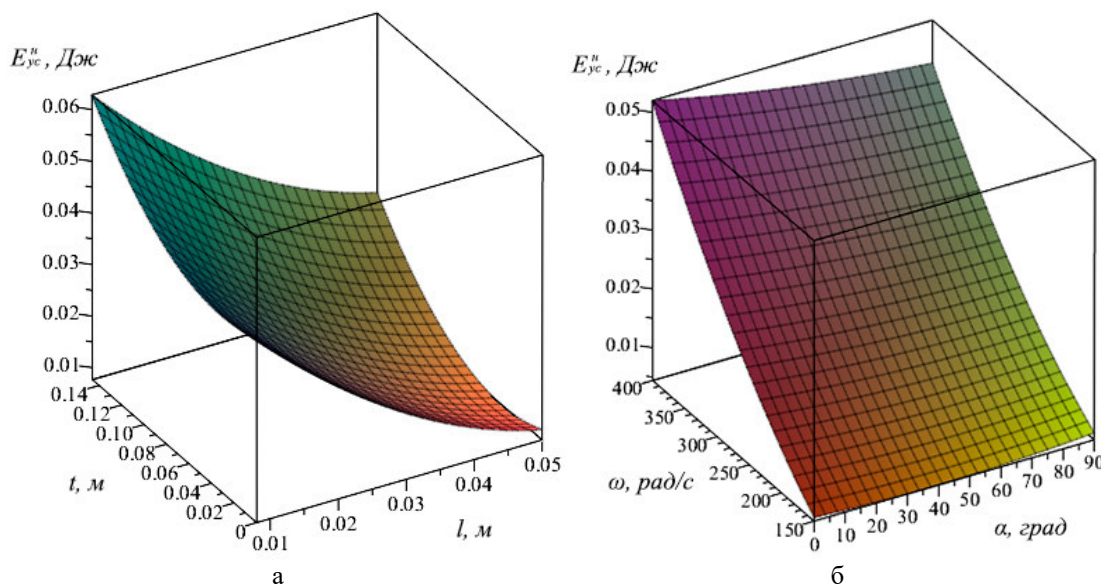


Рис. 4. Графические зависимости усредненного значения кинетической энергии мелющего тела  $E_{yc}^n$  от варьируемых факторов: а) при  $\alpha=45^\circ$ ,  $\omega=275$  рад/с, б),  $l=0,029$  м,  $t=0,073$  м

В заданной области их значений функция является непрерывной. Наибольшее значение

функции  $E_{yc}^n = 0,121$  Дж достигается при  $\alpha=0^\circ$ ,  $l=0,008$  м,  $t=0,146$  м,  $\omega=400$  рад/с. При уменьшении шага винта до значения  $t=0$  м винтовые лопасти принимают форму цилиндрического диска, расположенного перпендикулярно продольной оси лопастного вала, традиционно используемую в существующих конструкциях бисерных мельниц. Сопоставляя значение  $E_{yc}^n = 0,078$  Дж, полученное при  $\alpha=0^\circ$ ,  $l=0,008$  м,  $t=0$  м,  $\omega=400$  рад/с и характеризующее процесс движения мелющих тел в корпусной части мельницы при установленных на лопастном валу дисковых лопастях, с полученным при установке винтовых лопастей значением  $E_{yc}^n = 0,121$  Дж, соответствующем факторам  $\alpha=0^\circ$ ,  $l=0,008$  м,  $t=0,146$  м,  $\omega=400$  рад/с, следует отметить значительное, на 55 %, увеличение  $E_{yc}^n$ . Изменение угла поворота винта лопастей  $\alpha$ , шага винта  $t$ , угловой скорости лопастного вала  $\omega$  и расстояния  $l$  между парой расположенных рядом, воздействующих на мелющую загрузку в направлении друг к другу винтовых лопастей, приводит к изменению кинетической энергии мелющих тел. При уменьшении шага винта  $t$  снижается величина энергетического воздействия винтовых лопастей на мелющую загрузку. Это приводит к снижению энергетических (а также скоростных) параметров мелющих тел, что является целесообразным при уменьшенных размерах частиц измельчаемого материала или их прочностных характеристиках. Снижение величины энергетического воздействия винтовой лопасти на мелющую загрузку приведет к уменьшению в ней зоны, на которую оказывается ее влияние в направлении продольной оси лопастного вала.

Изменение расстояния  $l$  между винтовыми лопастями в рассматриваемой паре винтовых лопастей и поворот начал заходов их винта в плоскости, перпендикулярной продольной оси вала, относительно друг друга на угол  $\alpha=0^\circ \dots 90^\circ$  позволяет регулировать степень наложения зон их влияния на мелющую загрузку в направлении продольной оси лопастного вала. При  $\alpha=90^\circ$  и  $l=0,05$  м зоны влияния винтовых лопастей на мелющую загрузку не накладываются друг на друга, при уменьшении значений этих параметров осуществляется частичное наложение, а при приближении к значениям  $\alpha=0^\circ$  и  $l=0,008$  м – происходит максимальное наложение этих зон. Степень наложения зон влияния винтовых лопастей на мелющую загрузку позволяет регулировать степень интенсивности воздействия мелющих тел, находящихся в одной зоне влияния, на частицы материала, находящиеся во встречной с

ней зоне влияния. Для материалов с пониженной размалываемостью целесообразны малые значения угла  $\alpha$  и расстояния  $l$ , для материалов с повышенной размалываемостью – близкие к  $\alpha=90^\circ$  и увеличенные значения  $l$ . Способность материалов к измельчению оценивается коэффициентом размоловоспособности [16]. Значение этого коэффициента  $k_{разм} < 1$  характеризует материалы пониженной размалываемости (например, песок кварцевый с  $k_{разм}=0,6-0,7$ ; известняки и полевой шпат с  $k_{разм}=0,8-0,9$ ), значения  $k_{разм} > 1$  – материалы с повышенной размалываемостью (например, опоки с  $k_{разм}=1,3-1,4$ ; тальк с  $k_{разм}=1,04-2,02$ ).

Увеличение угловой скорости лопастного вала  $\omega$  приводит к увеличению значений энергетических (а также скоростных) параметров мелющих тел, что является целесообразным при увеличенных размерах частиц измельчаемого материала или их прочностных характеристиках.

Выполненные исследования, в результате которых установлены увеличение значений  $E_{yc}^k$ , характеризующей энергетическое состояние мелющих тел в корпусной части мельницы с винтовыми лопастями, влияние на ее изменение варьируемых факторов позволяют высказать предположение о возможности интенсификации процесса измельчения материала с учетом свойств и размера его частиц. Однако исследования рассматриваемой функции проведены при указанных типоразмере корпусной части мельницы и областях значений варьируемых факторов, что не исключает изменения ее поведения при отличных от принятых значениях этих параметров. Также следует отметить целесообразность рассмотрения влияния на протекающие в корпусной части мельницы процессы количества заходов винтовых лопастей. В этой связи можно сделать вывод о целесообразности рекомендации проведения дальнейших теоретических и экспериментальных исследований, направленных на исследование процесса измельчения материала в бисерной мельнице с многозаходными винтовыми лопастями и установление рациональных конструктивно-технологических параметров, обеспечивающих повышение эффективности этого процесса.

#### Выводы.

1. Показаны распространение бисерных мельниц в различных отраслях промышленности, их основные преимущества и недостатки при тонком и сверхтонком измельчении различных материалов; актуальность поиска рациональных, научно обоснованных основных конструктивно-технологических параметров бисерной мельницы, обеспечивающих повышение ее произво-

дительности и снижение удельного расхода электроэнергии. Рассмотрена возможность повышения эффективности работы горизонтальной бисерной мельницы при установке на лопастном валу многозаходных винтовых лопастей.

2. С использованием программного продукта *EDEM*, метода математического планирования эксперимента, по плану ЦКРП  $2^4$  осуществлено имитационное моделирование процесса движения мелющих тел в модели корпусной части бисерной мельницы диаметром 0,1 м при ее оснащении парой двухзаходных винтовых лопастей. Получено уравнение регрессии, описывающее изменение усредненного значения полной кинетической энергии  $E_{yc}$  мелющего тела, характеризующего энергетическое состояние мелющих тел, в областях рассматриваемых значений варьируемых факторов: угла поворота начал заходов винта лопастей в плоскости, перпендикулярной продольной оси вала,  $\alpha$ ; расстояния между винтовыми лопастями,  $l$ ; шага винтовой лопасти,  $t$ ; угловой скорости лопастного вала,  $\omega$ .

3. С использования программного продукта *Maple* выполнен анализ полученного уравнения регрессии, построены характеризующие его графические зависимости. Проведены исследования влияния варьируемых факторов на усредненное значение полной кинетической энергии  $E_{yc}''$  мелющего тела; установлена возможность увеличения значений этого параметра до 55 % путем установки винтовых двухзаходных лопастей. Сочетания различных значений варьируемых факторов позволяют регулировать энергетическое состояние мелющих тел.

4. Установлена целесообразность проведения дальнейших теоретических и экспериментальных исследований, направленных на исследование процесса измельчения материала в бисерной мельнице с многозаходными винтовыми лопастями и определение рациональных конструктивно-технологических параметров, обеспечивающих повышение эффективности этого процесса.

## БИБЛИОГРАФИЧЕСКИЙ СПИСОК

1. Ханин С.И., Зыбин Р.В., Мордовская О.С. Повышение эффективности процесса классификации материала в классифицирующей перегородке шаровой мельницы // Вестник Белгородского государственного технологического университета им. В.Г. Шухова. 2020. № 9. С. 97–107. DOI 10.34031/2071-7318-2020-5-9-97-107
2. Latyshev S.S., Voronov V.V., Bogdanov V.S., Fadin Y.M., Bazhanova O.I., Maslovskaya A.N. Mathematical modeling of loads movement in lifter of intramill recirculation device inside tubular mill // IOP Conference Series: Materials Science and Engineering. 2018. Vol. 327. DOI 10.1088/1757-899X/327/2/022046
3. Запорожец О., Грининг К.Р., Губеня О.О., Телечкун Ю.С. Использование бисерных мельниц в фармацевтической биотехнологии // Мировая экономика и бизнес-администрирование малых и средних предприятий: Материалы 17-го Международного научного семинара, проводимого в рамках 19-й международной научно-технической конференции, Минск, 25–26 марта 2021 года / Минск: Издательское общество с ограниченной ответственностью "Право и экономика", 2021. С. 183–185.
4. Ермилов П.И. Диспергирование пигментов: (Физ.-хим. основы). - Москва: Химия, 1971. 299 с.
5. Носов Г.А., Елиневская Л.С., Дзарданов Д.В., Иванов Р.Н. Дисперсный состав суспензий, получаемых с использованием бисерных мельниц // Chemical Bulletin. 2022. Т. 5, № 4. С. 59–70.
6. Николаева Н.В., Ромашев А.О., Александрова Т.Н., Фаина А.В. Интенсификация технологий разупрочнения и дезинтеграции полидисперсных минеральных комплексов различного генезиса с использованием мельниц IsaMill // ГИАБ. 2013. №10. С. 97–101.
7. Kwade A., Schwedes J. Wet Comminution in Stirred Ball Mills // KONA Powder and Particle Journal. 1997. № 15. Pp. 91-102.
8. Larsson S., Pålsson B.I., Parian M., Jonsén P. A novel approach for modelling of physical interactions between slurry, grinding media and mill structure in wet stirred media mills // Minerals Engineering. 2020. Vol. 148. 106180. DOI:10.1016/j.mineng.2019.106180
9. Rule C., De Waal H. IsaMill™ design improvements and operational performance at Angle Platinum, in Proceedings Metplant // The Australasian Institute of Mining and Metallurgy: Melbourne 2011, Pp. 176-192.
10. Baigereyev S. The Experimental Investigation of a New Design of Stirred Media Mill // BULLETIN of L.N. Gumilyov ENU. Technical Science and Technology Series. 2023. No. 1(142). Pp. 32-43. DOI 10.32523/2616-7263-2022-142-1-32-43.
11. Larsson S., Rodríguez Prieto J.M., Heiskari H., Jonsén P. A Novel Particle-Based Approach for Modeling a Wet Vertical Stirred Media Mill // Minerals. 2021. Vol. 11. 55. DOI: 10.3390/min11010055
12. Козловский В.И., Вайтехович П.Е., Савич Н.П. Алгоритм расчета горизонтальной бисерной мельницы // Труды БГТУ. Серия 2: Химические технологии, биотехнология, геоэкология. 2020. № 2(235). С. 39–43.

13. Козловский В.И., Вайтехович П.Е. Влияние конструктивных особенностей шаровой мельницы с мешалкой на ее эффективность // Лакокрасочные материалы и их применение. 2015. № 7. С. 43–45.

14. Кикин Н.О., Ханина Е. Г. Симуляция процесса смешивания материала лопастным смесителем в программной среде EDEM // Энергосберегающие технологические комплексы и оборудование для производства строительных материалов: Межвузовский сборник статей. Выпуск

посвящен 50-летию кафедры механического оборудования, Белгород, 01–30 декабря 2020 года. Том Выпуск XIX. – Белгород: Белгородский государственный технологический университет им. В.Г. Шухова, 2020. С. 117–125.

15. Стекланный бисер тип S1 [Электронный ресурс]. Режим доступа: <https://himiya.pro/мельнощие-тела/serija-s1/> (дата обращения: 12.10.2023).

16. Производство огнеупоров полусухим способом. / Карклит А.К., Ларин А.П., Лосев С.А., Верниковский В.Е. 2-е изд., перераб. и доп. М.: Металлургия, 1981. 320 с. .

#### Информация об авторах

**Ханин Сергей Иванович**, доктор технических наук, профессор кафедры механического оборудования. E-mail: [dh@intbel.ru](mailto:dh@intbel.ru). Белгородский государственный технологический университет им. В.Г. Шухова. Россия, 308012, Белгород, ул. Костюкова, д. 46.

**Зыбин Роман Владимирович**, аспирант кафедры механического оборудования. E-mail: [zybin.roman97@yandex.ru](mailto:zybin.roman97@yandex.ru). Белгородский государственный технологический университет им. В.Г. Шухова. Россия, 308012, Белгород, ул. Костюкова, д. 46.

**Мордовская Ольга Сергеевна**, кандидат технических наук, доцент кафедры прикладной информатики и информационных технологий. E-mail: [unique.ox@gmail.com](mailto:unique.ox@gmail.com). Белгородский государственный национальный исследовательский университет. Россия, 308015, г. Белгород, ул. Победы, 85.

**Чалов Владимир Александрович**, кандидат технических наук, доцент кафедры механического оборудования. E-mail: [chalov-v@mail.ru](mailto:chalov-v@mail.ru). Белгородский государственный технологический университет им. В.Г. Шухова. Россия, 308012, Белгород, ул. Костюкова, д. 46.

Поступила 13.11.2023 г.

© Ханин С.И., Зыбин Р.В., Мордовская О.С., Чалов В.А., 2024

<sup>1</sup>*Khanin S.I., <sup>1</sup>Zybin R.V., <sup>2</sup>Mordovskaya O.S., <sup>1</sup>Chalov V.A.*  
<sup>1</sup>*Belgorod State Technological University named after V.G. Shukhov*  
<sup>2</sup>*Belgorod State National Research University*  
*\*E-mail: dh@intbel.ru*

## INVESTIGATION OF EFFECT OF MULTISTART SCREW BLADES ON ENERGY STATE OF GRINDING BODIES IN BEAD MILL

**Abstract.** *The distribution of bead mills in industrial enterprises of the processing industry for fine and ultra-fine grinding of various materials, the need for their improvement is demonstrated. A new design of a horizontal bead mill with multi-start screw blades is considered. This allows increasing productivity and reducing specific power consumption. The purpose of the studies was to assess the possibility of increasing the efficiency of the bead mill when screw blades are installed on the paddle shaft and their influence on the energy state of grinding bodies. Using the EDEM software product, the mathematical planning method of the experiment, a simulation of the process of movement of grinding bodies in the model of the body part of the bead mill was carried out when it was equipped with a pair of two-way screw blades. The obtained regression equation was studied. It describes the dependence of the averaged value of the total kinetic energy of the grinding body on varying factors: the angle of rotation of the beginning of the blade screw starts, the distance between the screw blades, the pitch of the screw blade, and the angular speed of the blade shaft. The possibilities of increasing the average value of the total kinetic energy of the grinding body and regulating the energy state of the grinding bodies have been established. The feasibility of conducting further theoretical and experimental studies aimed at studying the process of grinding material in a bead mill with multi-start screw blades and establishing rational design and technological parameters that ensure increased efficiency of this process has been determined.*

**Keywords:** *bead mill, grinding, multistart screw blades, grinding body, kinetic energy, simulation.*



## REFERENCES

1. Khanin S.I., Zybin R.V., Mordovskaya O.S. Increasing the efficiency of the material classification process in the classifying partition of a ball mill [Povyshenie effektivnosti processa klassifikacii materiala v klassificiruyushchej peregorodke sharovoj mel'nicy]. Bulletin of the BSTU named after V.G. Shukhov. 2020. No. 9. Pp. 97–107. DOI: 10.34031/2071-7318-2020-5-9-97-107. (rus)
2. Latyshev S.S., Voronov V.V., Bogdanov V.S., Fadin Y.M., Bazhanova O.I., Maslovskaya A.N. Mathematical modeling of loads movement in lifter of intramill recirculation device inside tubular mill. IOP Conference Series: Materials Science and Engineering. 2018. Vol. 327. DOI 10.1088 / 1757-899X/327/2/022046
3. Zaporozhets O., Greening K.R., Gubanya O.O., Telechkun Yu.S. The use of bead mills in pharmaceutical biotechnology [Ispol'zovanie bisernyh mel'nic v farmacevticheskoy biotekhnologii]. Mirovaya ekonomika i biznes-administrirovaniye malyh i srednih predpriyatij: Materialy 17-go Mezhdunarodnogo nauchnogo seminara, provodimogo v ramkah 19-j mezhdunarodnoj nauchno-tekhnicheskoy konferencii, Minsk, 25–26 marta 2021 goda / Minsk: Izdatel'skoe obshchestvo s ogranichennoj otvetstvennost'yu "Pravo i ekonomika", 2021. Pp. 183–185. (rus)
4. Ermilov P.I. Dispersion of pigments: (Physical-chemical basis) [Dispergirovaniye pigmentov: (Fiz. -him. osnovy)]. - Moscow: Chemistry, 1971. 299 p. (rus)
5. Nosov G.A., Elinevskaya L.S., Dzardanov D.V., Ivanov R.N. Disperse composition of suspensions obtained using bead mills [Dispersnyj sostav suspensij, poluchaemyh s ispol'zovaniem bisernyh mel'nic]. Chemical Bulletin. 2022. Vol. 5, No. 4. Pp. 59–70. (rus)
6. Nikolaeva N.V., Romashev A.O., Aleksandrova T.N., Fadina A.V. Intensification of technologies for softening and disintegration of polydisperse mineral complexes of various genesis using IsaMill mills [Intensifikaciya tekhnologij razuprochneniya i dezintegracii polidispersnyh mineral'nyh kompleksov razlichnogo genezisa s ispol'zovaniem mel'nic IsaMill]. GIAB. 2013. No. 10. Pp. 97–101. (rus)
7. Kwade A., Schwedes J. Wet Comminution in Stirred Ball Mills. KONA Powder and Particle Journal. 1997. No. 15. Pp. 91-102.
8. Larsson S., Pålsson B.I., Parian M., Jonsén P. A novel approach for modelling of physical interactions between slurry, grinding media and mill structure in wet stirred media mills. Minerals Engineering. 2020. Vol. 148. 106180 DOI:10.1016/j.mineng.2019.106180
9. Rule C., De Waal H. IsaMill™ design improvements and operational performance at Angle Platinum, in Proceedings Metplant. The Australasian Institute of Mining and Metallurgy: Melbourne 2011, Pp. 176-192.
10. Baigereyev S. The Experimental Investigation of a New Design of Stirred Media Mill. BULLETIN of LN Gumilyov ENU. Technical Science and Technology Series. 2023. No. 1(142). Pp. 32–43. DOI 10.32523/2616-7263-2022-142-1-32-43.
11. Larsson S., Rodríguez Prieto J.M., Heiskari H., Jonsén P. A Novel Particle-Based Approach for Modeling a Wet Vertical Stirred Media Mill. Minerals. 2021. Vol. 11. 55. DOI: 10.3390/min11010055
12. Kozlovsky V.I., Vaitekhovich P.E., Saevich N.P. Algorithm for calculating a horizontal bead mill [Algoritm rascheta gorizonta'noj bisernoj mel'nicy]. Trudy BGTU. Seriya 2: Khimicheskie tekhnologii, biotekhnologiya, geoekologiya. 2020. No. 2(235). Pp. 39–43. (rus)
13. Kozlovsky V.I., Vaitekhovich P.E. The influence of the design features of a ball mill with a stirrer on its efficiency [Vliyanie konstruktivnyh osobennostej sharovoj mel'nicy s meshalkoj na ee effektivnost']. // Lakokrasochnye materialy i ih primenenie. 2015. No. 7. Pp. 43–45. (rus)
14. Kikin N.O., Khanina E.G. Simulation of the process of mixing material with a paddle mixer in the EDEM software environment [Simulyaciya processa smeshivaniya materiala lopastnym smesitelem v programmnoj srede EDEM]. Energoberegayushchie tekhnologicheskie komplekсы i oborudovaniye dlya proizvodstva stroitel'nyh materialov: Mezhvuzovskij sbornik statej. Vypusk posvyashchen 50-letiyu kafedry mekhanicheskogo oborudovaniya, Belgorod, 01–30 dekabrya 2020 goda. Vol. XIX. Belgorod: Belgorodskij gosudarstvennyj tekhnologicheskij universitet im. V.G. Shukhova, 2020. Pp. 117–125. (rus)
15. Glass beads type S1 [Steklyannyj biser tip S1]. URL: <https://himiya.pro> (date of treatment: 12.10.2023). (rus)
16. Production of refractories by semi-dry method. Karklit A.K., Larin A.P., Losev S.A., Ver-nikovskiy V.E. – 2nd ed., reprint. and additional. M.: Metallurgy, 1981. 320 p. (rus)

*Information about the authors*

**Khanin, Sergei I.** DSc, Professor. E-mail: [sergiykhani@gmail.com](mailto:sergiykhani@gmail.com). Belgorod State Technological University named after V.G. Shukhov. Russia, 308012, Belgorod, st. Kostyukova, 46.

**Zybin, Roman V.** Postgraduate student. E-mail: zybin.roman97@yandex.ru. Belgorod State Technological University named after V.G. Shukhov. Russia, 308012, Belgorod, st. Kostyukova, d. 46.

**Mordovskaya, Olga S.** PhD, Associate Professor of the Department of Applied Informatics and Information Technologies. E-mail: unique.ox@gmail.com. Belgorod State National Research University. Russia, 308015, Belgorod, st. Pobedy, 85.

**Chalov, Vladimir A.** PhD, Associate Professor of the Department of Mechanical Equipment. E-mail: chalov-v@mail.ru. Belgorod State Technological University named after V.G. Shukhov. Russia, 308012, Belgorod, st. Kostyukova, 46.

---

*Received 13.11.2023*

**Для цитирования:**

Ханин С.И., Зыбин Р.В., Мордовская О.С., Чалов В.А. Исследование влияния многозаходных винтовых лопастей на энергетическое состояние мелющих тел в бисерной мельнице // Вестник БГТУ им. В.Г. Шухова. 2024. №2. С. 80–89. DOI: 10.34031/2071-7318-2024-9-2-80-89

**For citation:**

Khanin S.I., Zybin R.V., Mordovskaya O.S., Chalov V.A. Investigation of effect of multistart screw blades on energy state of grinding bodies in bead mill. Bulletin of BSTU named after V.G. Shukhov. 2024. No. 2. Pp. 80–89. DOI: 10.34031/2071-7318-2024-9-2-80-89