

Тетерина И.А., аспирант, вед. инж.
Любимый Н.С., аспирант,
Чепчуров М.С., д-р техн. наук, проф.

Белгородский государственный технологический университет им. В.Г. Шухова

ОЦЕНКА ВОЗМОЖНОСТИ ОБЕСПЕЧЕНИЯ ТОЧНОСТИ ПОЛУЧАЕМЫХ ИЗДЕЛИЙ НА ПРИМЕРЕ АНАЛИЗА РАЗМЕРНОЙ ЦЕПИ ДЕТАЛИ «ЗВЕЗДОЧКА»

Irinochka1611@rambler.ru

В статье приводится решение задачи проверки получения требуемой точности полипропиленового изделия в пресс-форме с металлополимерными формообразующими. Дан анализ чертежа детали звездочка, размерный анализ ее элементов, определены замыкающие и составляющие звенья, рассчитан допуск и предельные отклонения замыкающего звена.

Ключевые слова: металлополимер, пресс-форма, точность, размерная цепь, допуск, предельные отклонения.

Разработка технологического процесса механической обработки со снятием припуска требует необходимости в проведении размерного анализа, с помощью которого достигается правильное соотношение взаимосвязанных размеров и определяются допустимые ошибки (допуски).

Технологические размерные цепи решают задачу по обеспечению точности при изготовлении изделий, устанавливают связь размеров деталей изделий на разных этапах технологического процесса.

Анализ размерной цепи детали позволяет оценить высоту снимаемого припуска за один проход, точность получаемого изделия.

Изготовление деталей в металлополимерных пресс-формах по методу, предлагаемому в работах [1, 2] в настоящее время мало исследованы.

Авторы предлагают следующий подход для решения проблемы обеспечения требуемой точ-

ности получаемого изделия путем построения размерной цепи на примере детали «звездочка», определения составляющих и замыкающих звеньев этой цепи, расчета предельных отклонений замыкающего звена, а также допуска.

Деталь «звездочка» Z17 КО 3270.03.03.00.007 (рис. 1) получают в пресс-форме с металлополимерными формообразующими. В качестве материала изделия был выбран полипропилен как наиболее долговечный, экологичный и доступный по цене материал. В свою очередь технология изготовления металлополимерных формообразующих заключается в копировании мастер-модели в металлополимерной композиции и должна обеспечивать качество получаемого изделия. Для этого будет целесообразно построить технологическую размерную цепь, произвести расчет допуска, определить и рассчитать составляющие и замыкающие звенья.

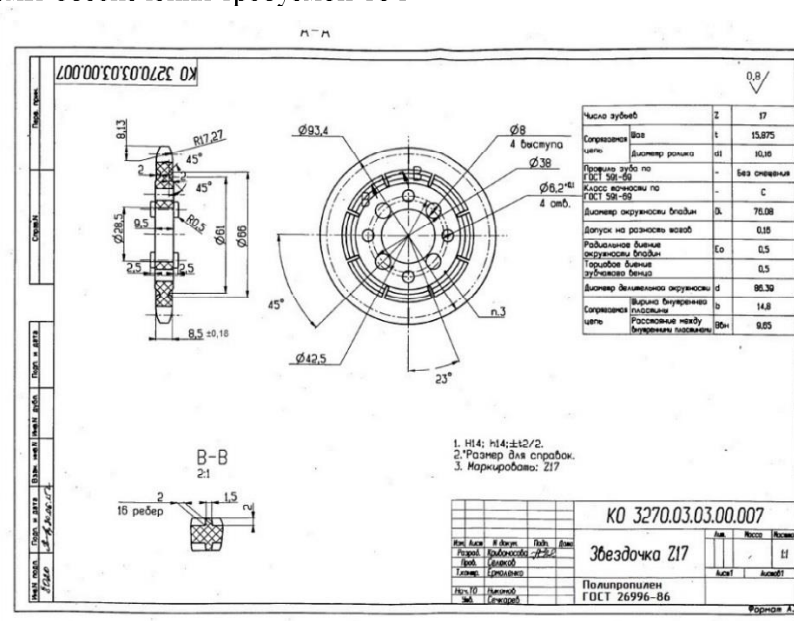


Рис. 1. Чертеж звездочки Z17 КО 3270.03.03.00.007

Проведем анализ детали звездочка Z17 КО 3270.03.03.00.007. Деталь представляет собой тело вращения и имеет осевое сквозное отверстие, являющееся основной конструкторской базой. Отверстие $\varnothing 28,5H14$ мм служит для посадки на ось и является основной поверхностью. Точность отверстия выполняется по 14 качеству [3].

Зубчатая поверхность является рабочей поверхностью и имеет шаг $t=15,875$ мм и число зубьев $z=17$. Она предназначена для передачи крутящего момента. Диаметр до поверхности вершин зубьев составляет $\varnothing 93,4h14$. Высота зуба равняется 8,13 мм, а его ширина по основанию зубчатого венца $8,5\pm 0,18$ мм. Радиус закругления зуба в поперечном сечении $R17,27$ мм.

На боковых поверхностях звездочки с каждой стороны имеются цилиндрические выступы $\varnothing 8h14$ мм и высотой 2,5 мм, по 4 шт., являющиеся рабочими поверхностями и служащие для передачи крутящего момента. Радиус закругления верхних граней выступов равняется $R0,5$ мм. Оси выступов находятся на окружности $\varnothing 38$ мм, с шагом 90° .

Звездочка имеет 4 сквозных отверстия $\varnothing 6,2^{+0,1}$ мм, поверхности которых являются рабочими. Оси расположены на диаметре $\varnothing 42,5$ с шагом 90° между собой и под углом 45° к осям выступов $\varnothing 8$ мм.

На боковой поверхности звездочки с двух сторон имеются кольцевые углубления, сечение которых на главном виде имеет вид равнобедренной трапеции, меньшее основание которой

направлено внутрь звездочки. Высота трапеции составляет 2 мм, а углы при основании 45° . Меньшее основание в осевом сечении главного вида звездочки начинается на диаметре $\varnothing 61$ мм и заканчивается на $\varnothing 66$ мм.

Кольцевые трапециевидные углубления имеют по 8 ребер, имеющих равнобедренный трапециевидный профиль. Меньшее основание трапеции является свободным и равняется 1,5 мм, большее основание равняется 2 мм и находится в теле звездочки.

Неуказанные предельные отклонения на размеры равняются $\pm IT14/2$.

Ко всем поверхностям детали звездочка предъявляются высокие требования по шероховатости $Ra = 0,8$ мкм.

Деталь изготавливается из полипропилена ГОСТ 26996-86.

Проверка получения требуемой точности получаемого в металл-металлополимерной пресс-форме полипропиленового изделия «звездочка», является основной задачей. Замыкающим звеном в решаемой задаче будет являться размер получаемого в пресс-форме изделия («звездочки»), например, высота (толщина) «звездочки» по основанию зубчатого венца который по чертежу равен $8,5\pm 0,18$ мм. На размер изделия будет влиять величина усадки материала изделия, а также расстояние от плоскости разреза пресс-формы до верхней и нижней части формы. Для решения поставленной задачи построим размерную цепь А показанную на рис.2.

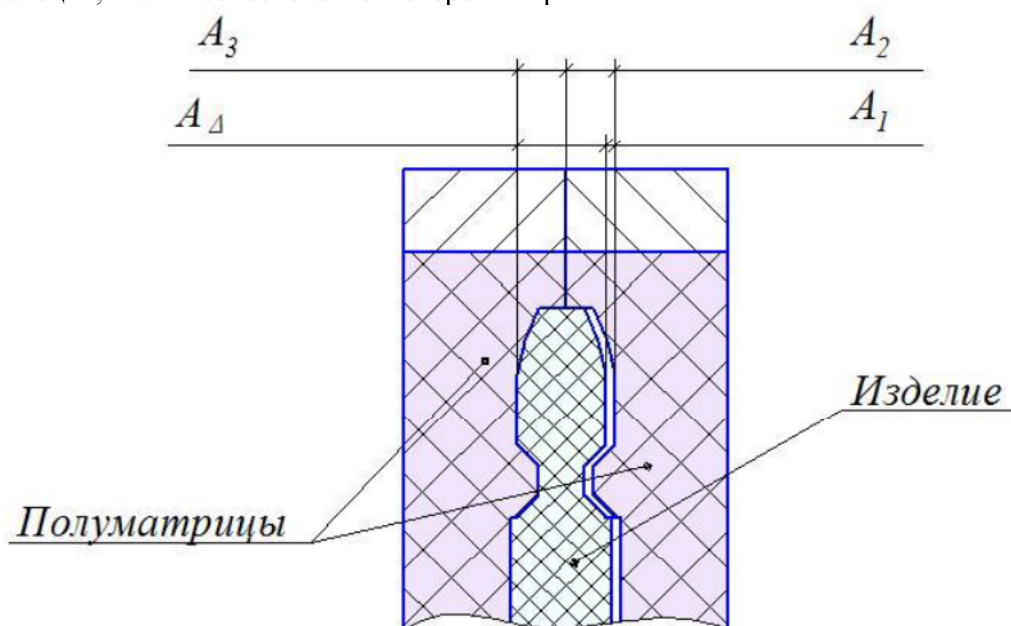


Рис. 2. Схема получения размера высоты (толщины) изделия

Схема размерной цепи изображена на рис. 3. где,

A_4 – требуемый размер детали;

A_1 – величина усадки.

A_2 – расстояние от плоскости разреза до верхней части формы;

A_3 – расстояние от плоскости разреза до нижней части формы

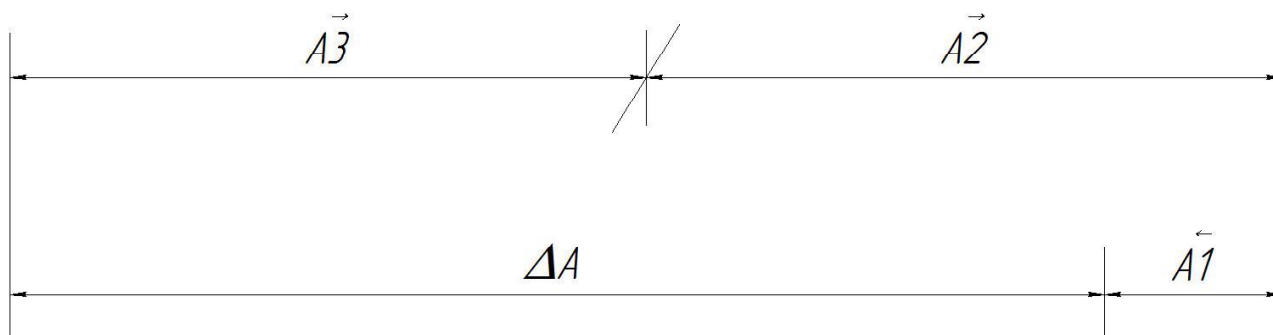


Рис. 3. Схема размерной цепи

При расчете размерных цепей применяют расчетные методы, такие как:

- а) полной взаимозаменяемости (по ГОСТу метод расчета на максимум-минимум);
- б) теоретико-вероятностный;
- в) групповой взаимозаменяемости;
- г) регулирования;
- д) пригонки.

В данном случае целесообразнее будет использовать метод полной взаимозаменяемости. Так как основными достоинствами этого метода являются простота и экономичность сборки в случае когда взаимозаменяемые детали, размеры которых составляют размерную цепь, без какого-либо подбора обеспечивают достижение заданной точности замыкающих звеньев у всех размерных цепей, т. е. обеспечивают равенство двух частей уравнений размерных цепей.

Для решения задачи определим номинальные размеры, допуски и предельные отклонения составляющих звеньев и замыкающего звена.

Звено A_1 является уменьшающим звеном, а звенья A_2 и A_3 увеличивающими.

Замыкающее звено A_Δ – толщина (высота) «звездочки» по основанию зубчатого венца согласно чертежа изделия составляет $8,5 \pm 0,18$ мм.

Согласно [4] предельные отклонения на составляющие звенья рекомендуется назначать на охватываемые размеры – по h , на охватываемые размеры – по H , на остальные – по $\pm \frac{IT}{2}$, т.е. симметричные предельные отклонения. Номинальный размер звена A_1 – зазора образованного усадкой материала примем размеру минимальной усадки, которая равна 1,2 % плюс половина допуска на усадку. Размер допуска на размер будет равен разнице между размером максимальной и минимальной усадки. Объемная усадка полипропилена зависит от температуры расплава, времени выдержки, давления впрыска и составляет от 1,2 % до 2,5 % [5].

Исходя из чертежа изделия «звездочка» номинальная ширина «звездочки» по основанию зубчатого венца по делительной окружности

равняется 8,5 мм. Применяя инструмент масштабирования 3D модели с коэффициентами 0,988 для 1,2 % усадки и 0,975 для 2,5 % усадки от номинального размера изделия 8,5 мм и измерения полученного размера рис. 4, получим максимальный размер 8,398 мм и минимальный 8,288 мм. Согласно полученным значениям размеров изделия определим и размер максимальной и минимальной величины зазора, которые равны $A_{1max}=0,21$ мм, а $A_{1min}=0,1$ мм., допуск равен $TA_1=0,12$ мм, номинальная величина зазора равняется $A_1=0,16$ мм (номинал равен 0, а $+0,16$ мм координата середины поля допуска), предельные отклонения: верхнее $E_s A_1=+0,06$ мм; нижнее $E_i A_1=-0,06$ мм.

Номинальные размеры, допуски и предельные отклонения звеньев A_2 и A_3 – расстояний от плоскости разреза до верхней и нижней частей формы соответственно равны между собой. Номинальные размеры $A_2=A_3=4,33$ мм.

В зависимости от вида механической обработки определим допуск на размер. Так как завершающим видом обработки на котором получают размеры A_2 и A_3 является шлифование, точность достигаемых размеров при котором соответствует 7-ому качеству точности, то допуск на размер 4,33 мм (номинал 4 мм, а 0,33 мм перевести в координату середины поля допуска) будет равен $TA_2=TA_3=0,012$ мм (это проверка на обеспечение требуемой точности выбранным методом обработки) [6]. В связи с тем, что размеры от плоскости разреза до верхней и нижней части формы являются охватываемыми, то отклонения назначаются по h , тогда $E_s A_2=E_s A_3=0$, а $E_i A_2=E_i A_3=-0,012$ мм. Максимальный размер замыкающих звеньев тогда $A_{2max}=A_{3max}=4,33$ мм, а минимальный $A_{2min}=A_{3min}=4,318$ мм. Найдем допуск на изготовление формы A_2 и A_3 , которые равны $TA_1 = TA_2 = (TA_\Delta - TA_1)/2$. Аналогично определим координаты середины поля допуска на A_2 и A_3) [7].

Параметры составляющих звеньев сведем в таблицу 1.

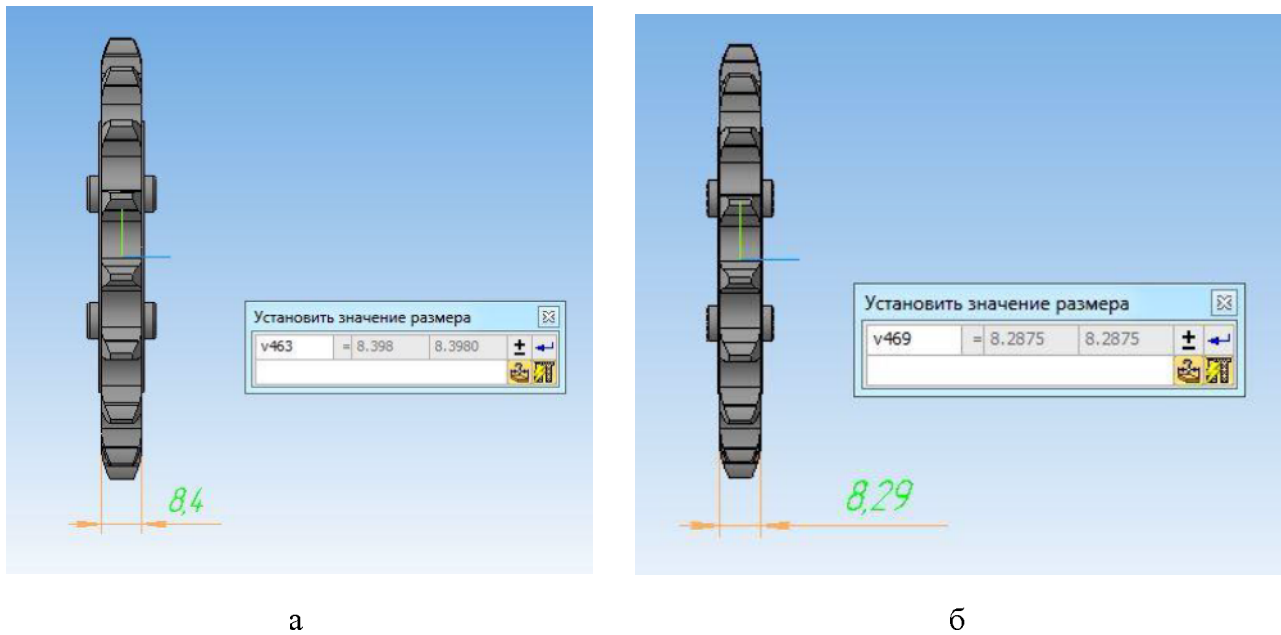


Рис. 4. Измерение размера ширины «звездочки» по основанию зубчатого венца.
 а – усадка 1,2 %; б – усадка 2,5 %

Таблица 1

Параметры составляющих звеньев

Обозначение	Номинальный размер	Обозн. Основного отклонения	Квалитет	Допуск Т	Верхн. Откл. Es	Нижн. Откл. Ei	Середина поля допуска С
					МКМ		
$\overline{A_1}$	0,16	$\pm \frac{IT}{2}$	-	0,12	+0,06	-0,06	0
$\overline{A_2}$	4,33	h	7	0,012	0	-0,012	-0,006
$\overline{A_3}$	4,33	h	7	0,012	0	-0,012	-0,006
A_Δ	8,5	$\pm \frac{IT}{2}$	-	0,36	+0,18	-0,18	0

Рассчитаем номинальный размер замыкающего звена используя данные составляющих звеньев:

$$A_\Delta = \sum_{j=1}^n \overline{A_j} - \sum_{j=1}^m \overline{A_j}, \quad (1)$$

где, $\overline{A_j}$ и $\overline{A_j}$ – увеличивающие и уменьшающие звенья размерной цепи соответственно; n , m – число увеличивающих и уменьшающих звеньев размерной цепи соответственно.

$$A_\Delta = 4,33 + 4,33 - 0,16 = 8,5 \text{ мм.}$$

Наибольшее и наименьшее значение замыкающего звена:

$$A_\Delta^{max} = \sum_{j=1}^n \overline{A_j^{max}} - \sum_{j=1}^m \overline{A_j^{min}}, \quad (2)$$

$$A_\Delta^{min} = \sum_{j=1}^n \overline{A_j^{min}} - \sum_{j=1}^m \overline{A_j^{max}}, \quad (3)$$

где, $\overline{A_j^{max}}$ и $\overline{A_j^{min}}$ – наибольшее и наименьшее значения увеличивающих и уменьшающих звеньев размерной цепи соответственно; $\overline{A_j^{min}}$ и $\overline{A_j^{max}}$ – наименьшее и наибольшее значения уве-

личивающих и уменьшающих звеньев размерной цепи соответственно;

$$A_\Delta^{max} = 4,33 + 4,33 - 0,1 = 8,56 \text{ мм,}$$

$$A_\Delta^{min} = 4,32 + 4,32 - 0,22 = 8,416 \text{ мм,}$$

Вычитая уравнение (3) из уравнения (2) получаем:

$$T_\Delta = 8,56 - 8,416 = 0,144 \text{ мм.}$$

Верхнее и нижнее отклонение замыкающего звена:

$$ES(A_\Delta) = \sum_{j=1}^n ES(\overline{A_j}) - \sum_{j=1}^m EI(\overline{A_j}), \quad (4)$$

$$EI(A_\Delta) = \sum_{j=1}^n EI(\overline{A_j}) - \sum_{j=1}^m ES(\overline{A_j}), \quad (5)$$

где, $ES(\overline{A_j})$ и $EI(\overline{A_j})$ – верхнее и нижнее отклонения увеличивающих звеньев; $ES(\overline{A_j})$ и $EI(\overline{A_j})$ – верхнее и нижнее отклонения уменьшающих звеньев, тогда,

$$ES(A_\Delta) = 0,06 \text{ мм.}$$

$$EI(A_{\Delta}) = -0,012 - 0,012 - 0,06 = -0,084 \text{ мм.}$$

Координата середины поля допуска замыкающего звена определяется выражением:

$$C_{\Delta} = \sum_{j=1}^n \bar{C}_j - \sum_{j=1}^m \bar{C}_j, \quad (6)$$

где, \bar{C}_j и \bar{C}_j – координаты середин полей допусков увеличивающих и уменьшающих звеньев размерной цепи соответственно, тогда,

$$C_{\Delta} = -0,006 - 0,006 = -0,012, \text{ мм.}$$

Расчетные параметры замыкающих звеньев заносим в таблицу 2.

Таблица 2

Расчетные параметры замыкающего звена

Обозначение	Номинальный размер	Обозн. Основного отклонения	Квалитет	Допуск T	Верхн. Откл. Es	Нижн. Откл. Ei	Середина поля допуска C
A_{Δ}	8,5	-	-	0,144	0,06	-0,084	-0,012

На основании полученных расчетных значений предельных отклонений и требований

чертежа, построим схемы полей допусков замыкающего звена рис.5.

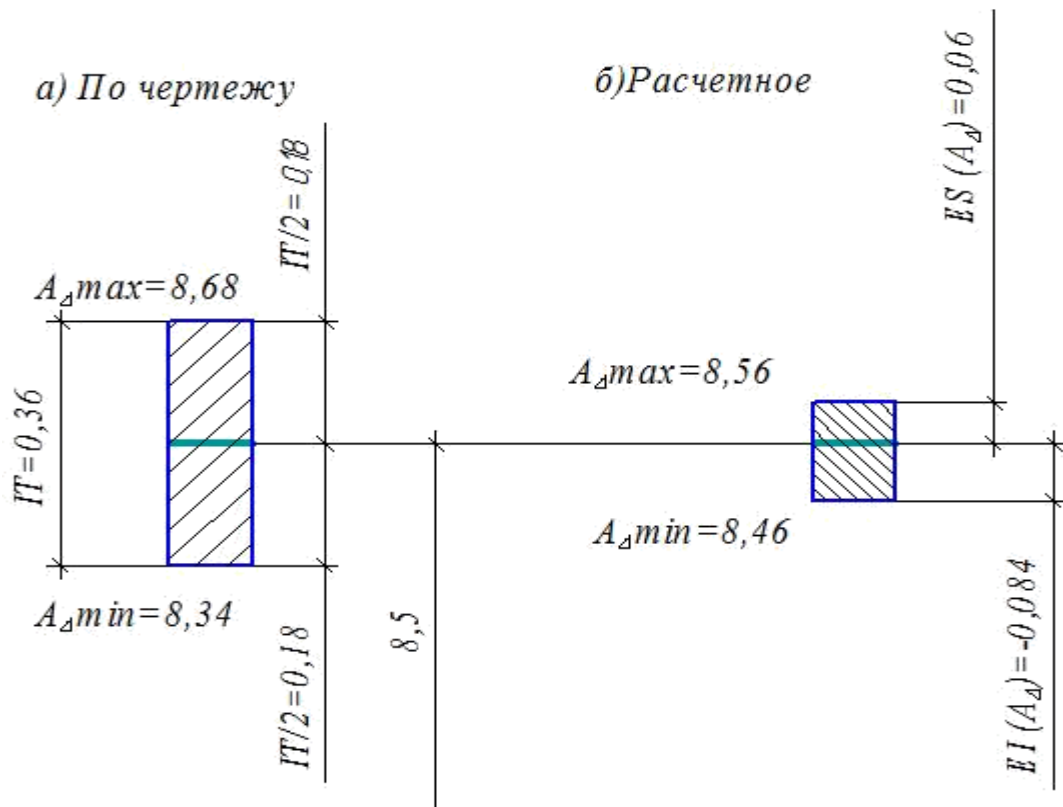


Рис. 5. Схемы полей допусков замыкающего звена. а – по чертежу; б – расчетное

Анализ схемы рис. 5 показывает, что расчетные значения предельных отклонений замыкающего звена не выходят за пределы допусков размера по чертежу, что говорит о том, что изделие «звездочка» полученное в металл-металлополимерной пресс-форме будет соответствовать требуемым конструкторским размерам [8].

Окончательный размер, в получаемом в пресс-форме изделия, определяется допусками на шлифуемые поверхности (реконструируемые

поверхности ПФ) [9, 10]. Также, возможна последующая регулировка в определенном диапазоне получаемого размера за счет температуры расплава (текучести), давления впрыска и времени выдержки под высоким давлением. Это возможно только в определенных пределах, так как например снижение времени выдержки под высоким давлением увеличивает объемную усадку, но при этом снижает плотность материала, а, следовательно, и заданные прочностные свойства материала. Однако на некотором ли-

тейном оборудовании отсутствует возможность интрузии (дополнительной загрузки материала во время впрыска), что делает невозможным уменьшение усадки за счет увеличения плотности материала [11].

БИБЛИОГРАФИЧЕСКИЙ СПИСОК

1. Першин Н.С., Чепчуров М.С. Использование металлополимеров в пресс-формах для литья пластмасс // Вестник сибирской государственной автомобильно-дорожной академии. 2015. №4. С. 86–90.
2. Першин Н.С., Чепчуров М.С. Изготовление формообразующих деталей пресс-форм из композиционных материалов// Вестник сибирской государственной автомобильно-дорожной академии. 2015. №6. С. 76–81.
3. Кудрявцев В.Н. Детали машин: учебник. М.: Машиностроение, 1980. 464 с.
4. Солонин И. С. Расчет сборочных и технологических размерных цепей. М.: Машиностроение, 1980. 110 с.
5. Бихлер М. Параметры процесса литья под давлением. Изд. Demag Plastservice, 2001. 130 с.
6. Мягков В.Д. Допуски и посадки: справочник. Ч1.Л: Машиностроение, 1979. 544 с.
7. ГОСТ 50-635-87 Цепи размерные. Основные понятия. Методы расчета линейных и угловых цепей. М: Издательство стандартов, 1987. 44 с.
8. Малахин А.А. Контроль качества изготовления пресс-форм для литья пластмасс под давлением // Наука, техника и образование. 2014. №3. С. 58–62.
9. Комаров В.А. Высокопроизводительная технология изготовления штампов и и пресс-форм// Заготовительные производства в машиностроении. 2009. №6. С. 25–28.
10. Дж. Бемон, Т. Освальд Л.-Ш., Тунг П. Дж. Грэмман Литье пластмасс под давлением : [материалы и технологии, узлы смыкания, литьевые формы, конструирование изделий, выявление и устранение дефектов]. СПб.: Профессия, 2008. 707 с.
11. Кузнецов А.П., Якимович Б.А. Алгоритм проектирования производственного процесса изготовления пресс-форм // Информатика-машиностроение. 1997. №1. С. 42–46.

Teterina I.A., Lubimyi N.S., Chepchurov M.S.

EVALUATION THE POSSIBILITY OF ACHIEVING THE ACCURACY OF PRODUCED PARTSON THE BASIS OFDIMENSION CHAIN ANALYSIS OF PART «SPROCKET»

The paper presents averification of obtaining the required accuracy of polypropylene part in a mold with metal polymer shaping elements. The drawing review of part «Sprocket» and thedimensional analysis of its componentsare given. The closed and partialcomponents are defined; the allowance and maximum deviation of closed component are calculated.

Key words: metal polymer, mold, accuracy, dimension chain, allowance, maximum deviation.

Тетерина Ирина Александровна, аспирант, ведущий инженер кафедры технологии машиностроения. Белгородский государственный технологический университет им. В.Г. Шухова.
Адрес: Россия, 308012, Белгород, ул. Костюкова, д. 46.
E-mail: Irinochka1611@rambler.ru

Любимый Николай Сергеевич, аспирант кафедры технологии машиностроения. Белгородский государственный технологический университет им. В.Г. Шухова.
Адрес: Россия, 308012, Белгород, ул. Костюкова, д. 46.
E-mail: Pershin26@yandex.ru

Чепчуров Михаил Сергеевич, профессор кафедры технологии машиностроения. Белгородский государственный технологический университет им. В.Г. Шухова.
Адрес: Россия, 308012, Белгород, ул. Костюкова, д. 46.
E-mail: avtpost@mail.ru