

*Бондаренко И.Р., канд. техн. наук, ст. преп.  
Белгородский государственный технологический университет им. В.Г. Шухова*

## ОЦЕНКА НЕКОТОРЫХ ПОДХОДОВ К ОПРЕДЕЛЕНИЮ СИЛЫ РЕЗАНИЯ ПРИ ФРЕЗЕРОВАНИИ НА ВЫСОКИХ И СВЕРХВЫСОКИХ ПОДАЧАХ

ivanbond85@rambler.ru

*Повышение производительности фрезерной обработки, является актуальной задачей и важным направлением исследований в машиностроении. Одним из подходов, направленных на решение данного вопроса, является применение высокопроизводительного инструмента, работающего в диапазоне высоких и сверхвысоких подач. Такие условия работы станков и инструмента устанавливают серьезные требования к параметрам режима обработки, определяющим из которых является сила резания. В данной работе представлен обзор некоторых основных подходов, применяемых для определения силы резания при фрезеровании, отмечены их преимущества и недостатки. Отмечена разобщенность данных, используемых при расчете силы резания, представленных в справочных источниках технической информации. На основании рассмотренных методик произведен ориентировочный расчет силы резания, с последующим кратким сопоставительным анализом полученных результатов. Дана оценка возможности применения рассмотренных методик при расчете режимов высокопроизводительного фрезерования.*

**Ключевые слова:** фрезерование, высокие и сверхвысокие подачи, сила резания, сравнительная оценка, анализ результатов.

Фрезерование на высоких и сверхвысоких подачах в настоящее время является одним из наиболее производительных и перспективных видов обработки, который нашел широкое применение при черновой или получистовой обработке различных изделий.

Известен широкий ряд производителей инструмента для данного вида обработки (рис. 1), такие, как: Seco Tools, Sandvik Coromant, Hoffmann Group и др.

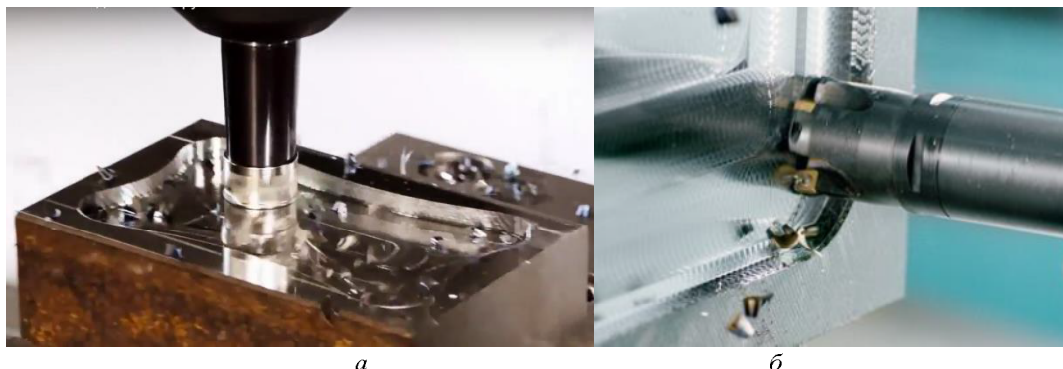


Рис. 1. Фрезы для работы на высоких подачах производителей:  
а – Seco Tools; б – Sandvik Coromant

Анализ технических источников [7,8] показал, что данный инструмент получил широкое применение при обработке с высокими подачами на зуб от 0,3 до 1,4 мм/зуб, во многих случаях отношение  $f_z/t \approx 0,75...1,5$ . В случаях сверхвысоких подач величина  $f_z$  может достигать до 4 мм/зуб, при глубине резания до 2 мм.

Справедливо отметить, что такие тяжелые условия работы инструмента и всего оборудования требуют серьезного подхода к назначению режимов обработки, важнейшим параметром которых является сила резания. Данный параметр, прежде всего, определяет крутящий момент и мощность привода главного движения, а

также является одним из главных при прочностных расчетах инструмента и оборудования.

На данный момент существует несколько основных подходов определения силы резания при различных видах обработки и фрезеровании, в частности.

Так в работе [1] предложено силу резания оценивать с помощью следующей простой зависимости:

$$P_z = p_0 \cdot A, \quad (1)$$

в которой  $p_0$  – удельное давление на лезвие фрезы, определяемое как:

$$p_0 = K_p \cdot \sigma_p,$$

где  $K_p$  – коэффициент резания, находящийся в пределах 2,3...2,8;  $\sigma_p$  – прочность обрабатываемого материала на растяжение;  $A$  – площадь поперечного сечения срезаемого слоя.

Достаточно известной является эмпирическая зависимость для расчета тангенциальной составляющей силы фрезерования [4], представленная в виде:

$$P_z = \frac{C_p t^x s_z^y B^u z_p K_p}{d^q n^w}, \quad (2)$$

где  $C_p$  – коэффициент, характеризующий условия обработки;  $t$  – глубина резания, мм;  $s_z$  – подача на зуб, мм/зуб;  $B$  – ширина фрезерования;  $z_p$  – число зубьев фрезы, находящихся в работе;  $K_p$  – общий поправочный коэффициент, представляющий собой произведение коэффициентов, отражающих состояние отдельных параметров, влияющих на значения силы резания;  $d$  – диаметр фрезы по наиболее удаленной от оси вращения точке режущей кромки, мм;  $n$  – частота вращения фрезы,  $\text{мин}^{-1}$ ;  $x, y, u, q, w$  – справочные коэффициенты.

Известна методика, предложенная Кинцле [5], согласно которой, сила резания может быть определена из выражения:

$$P_z = k_{c1.1} \cdot a \cdot h^{(1-m_c)}, \quad (3)$$

где  $k_{c1.1}$  – доля главной составляющей силы резания приходящейся на участок поперечного сечения стружки размером  $1 \times 1$  мм;  $a$  и  $h$  – ширина и толщина снимаемой стружки соответственно;  $m_c$  – коэффициент, учитывающий изменение удельной силы резания от толщины стружки, для сталей равный 0,26 [8].

Следует отметить работы, посвященные определению силы резания, как например [2,3],

результаты которых могут найти использование в процессе высокопроизводительного фрезерования. Однако изучение данных работ показало, что методики, изложенные в них, имеют, по нашему мнению, большую научную и теоретическую ценность, нежели практическую, так как включают в себя большой набор физических параметров и характеристик, которые трудно учесть в производственных условиях.

Из рассмотренных нами расчетных методик выражение (1) можно отнести к методу приближенной оценки величины силы резания [1], а область применения выражения (2) сужена за счет использования эмпирических данных, полученных при определенных условиях проведения опытов. Кроме того, подход (2) имеет значимый недостаток, который заключается в том, что при вычислении силы резания возникает неудобство, связанное с большой громоздкостью расчета, обусловленное использованием достаточно большого числа справочных данных, необходимостью предварительного расчета скорости резания, частоты вращения и определения различных поправочных коэффициентов.

При рассмотрении выражения (3) возникают вопросы к корректности величин, входящих в него, как, например, удельной силы резания, определяемой по [10]. В данном источнике представлены величины удельных сил резания для различных групп сталей. При этом для каждой отдельной группы принимается одна величина удельной силы резания, несмотря на то, что в ней могут находиться стали с различным содержанием углерода, а, следовательно, и со значимыми расхождениями физико-механических характеристик. Пример представления данных для определения удельной силы резания по [10] представлен в табл. 1.

Таблица 1

## Материалы групп SECO

Материал заготовок	$R_m(\text{N/mm}^2)$	$k_{c1.1}(\text{N/mm}^2)$	$m_c$
Конструкционные стали. Обычные углеродистые стали с содержанием углерода от малого до среднего ( $<0,5\%$ С)	450 <550	1500	0,25

Для представленной группы материалов расхождение между величиной верхнего граничного значения  $R_m$  (прочность при растяжении) и нижнего составляет 22 %, что также косвенно говорит о расхождении и остальных прочностных характеристик сталей, входящих в эту группу, а, следовательно, и о некорректности присвоения величины удельной силы резания всей группе материалов.

Для проведения ориентировочного расчета, с помощью представленных выше методик, были выбраны следующие данные: материал – сталь 45 (соответствует С45 по [8]), глубина резания  $t = 0,6$  мм, при вариации подачи на зуб  $f_z$  в пределах 0,3...0,5 мм. При этом схема резания для простоты вычислений предусматривалась для прямоугольной режущей пластины (рис. 2), с передним углом  $\gamma = 0^\circ$  и углом в плане  $\phi = 90^\circ$ .

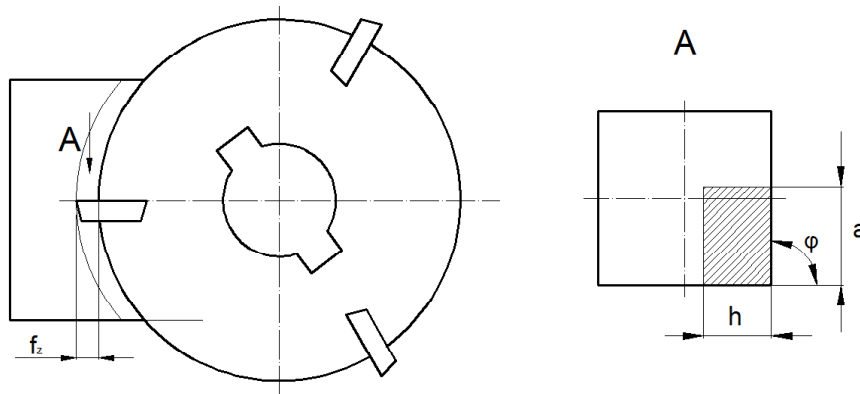


Рис.2. К определению геометрических параметров сечения стружки

Величина силы резания определялась для момента, когда толщина стружки достигала максимального значения, т.е. когда  $h = f_z$ , а также

с учетом того, что для принятой геометрии режущей пластины глубина резания  $t = a$ . Результаты расчета представлены в табл. 2.

Таблица 2

## Результаты ориентировочного расчета силы резания

Механические свойства обрабатываемого материала и другие расчетные данные	Глубина резания $t$ , мм; подача на зуб $f_z$ , мм/зуб.	Значение силы резания, Н; полученное по		
		(1)	(2)	(3)
$\sigma_p = 750$ МПа, $K_p \approx 2,55$ , $C_p = 825$ , $B = 20$ мм, $z_p = 1$ , $K_p = 1,2$ , $d = 30$ мм, $n = 1000$ об/мин, $m_c = 0,26$ , $k_{c1.1} = 1680$ Н/мм <sup>2</sup>	$t = 0,6, f_z = 0,3$	344,3	305,7	413,5
	$t = 0,6, f_z = 0,4$	459	379,3	511,7
	$t = 0,6, f_z = 0,5$	573,8	448,2	603,5

При выполнении сравнительной оценки за критерий соответствия было условно принято выражение, определяющее силу резания по методу Кинцле. Соответствие полученных результатов оценивалось через величину относительного расхождения

$$k_{P_z} = \frac{|P_{zk} - P_z|}{P_{zk}} \cdot 100\%, \quad (4)$$

где  $P_{zk}$  – расчетное значение силы резания по Кинцле;  $P_z$  – значение силы резания, рассчитанное по остальным методикам. Выбор данного метода в качестве оценочного был продиктован его широкой применимостью ведущими производителями инструмента [7, 8, 10] для расчета силы резания в процессе фрезерования.

Анализ расчетных данных показывает, что величина силы резания, рассчитанная по (2), занижена, по отношению к величинам, определенным по (1) и (3). Силы резания, рассчитанные же по (1) и (3), достаточно хорошо согласуются между собой, и величина расхождения между полученными результатами составляет 5–17 %. Сравнение с результатами, полученными по (2), дает расхождение в 26 %. О более значи-

тельном несоответствии результатов, полученных по (2), к реальной картине можно прийти, опираясь на экспериментальные исследования, представленные в работе Боброва [6]. Так величина силы резания при механической обработке стали 40 (близкой по свойствам к стали 45), при  $f_z = 0,285$  мм/зуб и  $t = 4$  мм, составляет порядка 2500 Н при скорости резания, для наших расчетных данных, 94 м/мин (рис. 3).

Уменьшив площадь сечения снимаемого слоя, за счет уменьшения глубины резания в 6,67, до  $t = 0,6$  мм, с последующим пропорциональным уменьшением силы резания, получаем значение 375 Н. Этот ориентировочный результат также более согласован с результатами, полученными по (1) и (3) (при  $t = 0,6$  и  $f_z = 0,3$ ), и более значимо отличается от результата по (2).

Отсюда можно сделать выводы, что методика, предложенная Кинцле, более отвечает реальным результатам, а также обладает рядом преимуществ, а именно: малым количеством справочных величин, позволяет в достаточно простой форме учитывать параметры режима резания:  $a$  (ширина стружки/глубина резания) и  $h$  (толщина стружки/подача). Если рассматривать выражение (1), то, как ска-

зано выше, оно используется, лишь для приближенных вычислений [1], и это скорее всего

объясняется достаточно широким ориентировочным диапазоном значений величины  $K_p$ .

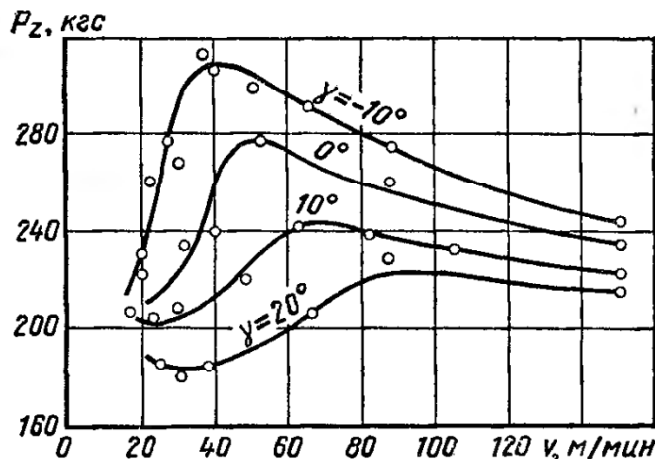


Рис. 3. Результаты обработки экспериментальных данных, представленные в работе В.Ф. Боброва

Вместе с тем, несмотря на представленные преимущества, методика Кинцле не лишена недостатков в плане определения параметра, характеризующего физико-механические свойства обрабатываемого материала  $k_{c1.1}$ , что также отмечалось в обзоре. Так, в существующих источниках, для различных материалов, могут быть выбраны достаточно значимо отличающиеся величины этого параметра. Так для стали 45, в [10] можно зафиксировать  $k_{c1.1} = 1500 \text{ Н/мм}^2$ , а в [9]  $k_{c1.1} = 1700 \dots 1820 \text{ Н/мм}^2$ , и этот факт также затрудняет практическое применение данной методики.

Учитывая все вышесказанное, можно сделать вывод о том, что проведение научных поисковых, теоретических и экспериментальных исследований, направленных на разработку методики расчета силы резания, обладающей высокой аналитичностью, информативностью, а также учитывающей лишь самые основные параметры режима фрезерования и легко определяемые физико-механические характеристики обрабатываемого материала, остается открытым и актуальным вопросом.

## БИБЛИОГРАФИЧЕСКИЙ СПИСОК

1. Грановский Г.И., Грановский В.Г. Резание металлов: учеб. Для студентов. М.: Высш. шк., 1985. 304 с.
2. Максимов Ю.В. Оленин Л.Д., Шапаровская М.А. Сопоставительный анализ методов расчета процесса резания // Известия МГТУ «МАМИ». 2011. № 1(11). С. 159–169.
3. Ярославцев В. М. Новое о процессе резания [Электронный ресурс] // Наука и образование: электр. науч. изд. МГТУ им. Н. Э. Баумана. 2011. №7. Режим доступа: <http://cyberleninka.ru/article/n/novoe-o-protsesse-rezaniya>. – (дата обращения: 25.05.17).

4. Справочник технолога-машиностроителя: в 2-х т. Т.2 / Под ред. А.М. Дальского, А.Г. Косиловой, Р.К. Мещерякова. 5-е изд., исправл. М.: Машиностроение 1, 2003. 944 с.

5. Справочник по технологии резания материалов: в 2 кн. Кн. 1 / ред. нем. изд.: Г. Шпур, Т. Штеферле; пер. с нем. В.Ф. Котельникова и др.; под ред. Ю.М. Соломенцева. М.: Машиностроение, 1985. 616 с.

6. Бобров В.Ф. Основы теории резания металлов. М.: Машиностроение, 1975. 344 с

7. Торцевое фрезерование. Высокопроизводительное фрезерование [Электронный ресурс]. Режим доступа: [http://www.sandvik.coromant.com/ru-ru/knowledge/milling/application\\_overview/face\\_milling/high\\_feed\\_milling](http://www.sandvik.coromant.com/ru-ru/knowledge/milling/application_overview/face_milling/high_feed_milling). – (дата обращения: 18.04.17).

8. GARANT. Справочник по обработке резанием [Электронный ресурс]. – Режим доступа: <http://lib-bkm.ru/load/21-1-0-1452>. – (дата обращения: 18.04.17).

9. Обрабатываемые материалы [Электронный ресурс]. – Режим доступа: [http://www.sandvik.coromant.com/ruru/knowledge/materials/workpiece\\_materials/iso\\_p\\_steel/pages/default.aspx](http://www.sandvik.coromant.com/ruru/knowledge/materials/workpiece_materials/iso_p_steel/pages/default.aspx). – (дата обращения: 18.04.17).

10. Таблицы соответствия материалов по ГОСТ материалам стандартов DIN и AISI их принадлежность к группам материалов по классификации SECO [Электронный ресурс]. – Режим доступа: <http://instrumentinvest.com/2012/%D0%B3%D1%80%D1%83%D0%BF%D0%BF%D1%8B%20%D0%BC%D0%B0%D1%82%D0%B5%D1%80%D0%B8%D0%B0%D0%BB%D0%BE%D0%B2%20seco.pdf>. – (дата обращения: 18.04.17).

---

**Bobdarenko I.R.****APPRAISAL OF SOME METHODS TO DEFINE THE CUTTING FORCE IN HIGH AND EXTRA HIGH FEEDING MILLING**

*Increase of milling productivity is actual and important problem in mechanical engineering. One of the methods to solve this problem is the application of efficient tools working in the range of high and extra high feedings. Such conditions of machines and tools requires processing parameters. The most important parameter of them is the cutting force. Review of some main methods to define the cutting force is given in the article. The dispersion of calculation data, given in the technical data books, was found out. On the basis of the reviewed methods calculation of the cutting force and further analysis of the results were carried out. Appraisal of application possibility of these methods is given in the article.*

**Key words:** *milling, high and extra high feeding, cutting force, appraisal, analysis of the results.*

---

**Бондаренко Иван Русланович**, кандидат технических наук, старший преподаватель.

Белгородский государственный технологический университет им. В.Г. Шухова.

Адрес: Россия, 308012, г. Белгород, ул. Костюкова, 46.

E-mail: ivanbond85@rambler.ru