

Пириев Ю.С., доц.,
Фролов Н.В., асс.

Белгородский государственный технологический университет им. В.Г. Шухова

О ВОЗМОЖНОСТЯХ ПРИМЕНЕНИЯ ПЕНОБЕТОННЫХ КАМНЕЙ ДЛЯ КЛАДКИ НЕСУЩИХ СТЕН МАЛОЭТАЖНЫХ ЖИЛЫХ ЗДАНИЙ

p-yunis@mail.ru

В статье рассматриваются вопросы, связанные с применением камней из конструкционно-теплоизоляционного пенобетона для кладки несущих стен малоэтажных жилых зданий. Проведены испытания на центральное сжатие образцов кладок из пенобетонных камней класса В2 и В2,5 соответственно на цементно-песчаном растворе марок М50 и М75. Установлены пределы нагружения таких кладок при длительной эксплуатации. На основании сбора нагрузок определены значения примерных расчетных напряжений, действующих в сечениях несущего слоя стен из пенобетонных камней при различных конструктивных параметрах здания. Отмечается, что эти расчетные напряжения намного меньше их предельных экспериментальных величин.

Ключевые слова: теплоизоляция, кладка из пенобетонных камней, несущая стена, жилое здание, напряжение.

Введение. Из-за высоких тарифов на отопление к ограждающим конструкциям жилых зданий предъявляются все более высокие теплоизоляционные требования. При проектировании малоэтажного жилья экономический фактор зачастую является определяющим наравне с прочностным. Общеизвестно, что в среднем потери тепла в жилых зданиях происходят: через окна и двери – 37 %; через наружные стены – 35 %; через цокольные перекрытия – 13 %; через чердачные перекрытия – 15 %. Отсюда, немаловажно применение ограждающих стеновых конструкций на основе эффективных утеплителей и пористых строительных материалов, что соответственно снижает потребление энергоносителей при эксплуатации здания. К таким эффективным материалам, безусловно, относятся и ячеистые бетоны. Использование ячеистых бетонов в составе наружных стен также позволяет повысить их долговечность и экологичность по сравнению с различными многослойными стенами [1, 2].

По способу образования пористой структуры ячеистые бетоны подразделяются на пенобетоны и газобетоны, получаемые соответственно способами пенообразования и газообразования пор [3]. По своему назначению ячеистые бетоны бывают теплоизоляционные, конструкционно-теплоизоляционные и конструкционные. Дальнейшая речь пойдет только о конструкционно-теплоизоляционном пенобетоне.

Принимая во внимание как положительные, так и отрицательные свойства конструкционно-теплоизоляционного пенобетона [4, 5], опыт эксплуатации стеновых конструкций, изготовленных из него, предопределяется его эффективное использование в составе несущих и самонесущих стен малоэтажных жилых зданий [6].

При устройстве конструкций стен жилых зданий пенобетон применяется как в виде заводских изделий (панелей и блоков различных типоразмеров) – при кладке, так и в монолитном виде – при заливке. Высокая усадка пенобетона приводит к образованию большого количества трещин в монолитных стенах, поэтому широкое практическое распространение получили стены, выполненные при помощи кладки пенобетонных камней и блоков на растворе или клею [7, 8].

Согласно СТО 501-52-01-2007 «Проектирование и возведение ограждающих конструкций жилых и общественных зданий с применением ячеистых бетонов в Российской Федерации» внутренние и наружные несущие стены зданий высотой до 3-х этажей рекомендуется изготавливать из блоков классов по прочности не ниже В2,5, на растворе марки не ниже М75; при высоте до 2-х этажей - не ниже В2 на растворе не ниже М50. В связи с этим в работе ставится цель – экспериментально оценить прочность таких кладок при сжатии и сравнить ее с примерными расчетными значениями сжимающих напряжений, действующих в сечениях несущего слоя стен жилых зданий указанной этажности.

Методология. Испытание всех образцов кладки на кратковременное центральное сжатие проводилось на гидравлическом прессе ПСУ-50 ступенчатым нагружением с шагом 4 кН.

Примерные расчетные напряжения, действующие в несущем слое стен из пенобетонных камней, определены на основании сбора нагрузок на такую стену, в соответствии с принятыми постоянными и варьируемыми конструктивными параметрами жилого здания.

Основная часть. Каменная кладка, состоящая из камней и швов, заполненных раствором после его затвердевания, является монолитным неоднородным упругопластическим телом, об-

ладающим под нагрузкой особенностями работы составляющих его материалов [9]. Несущую способность стеновой кладки в значительной степени определяет прочность на сжатие кладочных камней и кладочных растворов.

Для определения прочностных показателей кладки из пенобетонных камней были проведены две серии испытаний ее образцов на центральное сжатие (см. рис. 1, а). Образцы кладки представляли собой столбы высотой $h = 1000$ мм с квадратным поперечным сечением, имеющим сторону $a = 250$ мм (отношение $h / a = 4$). Для кладки применяли мелкие пенобетонные камни неавтоклавного твердения размерами $250 \times 120 \times 88$ мм, изготовленные из конструкционно-теплоизоляционного бетона класса В2 в первом случае и В2,5 во втором случае (соответственно со средней плотностью 600 и 700 кг/м³). Кладку пенобетонных камней выполняли каменщики 3 – 4 разрядов на цементно-песчаном растворе марок М50 и М75 соответственно для первой и второй серии испытаний. Образцы были предварительно выдержаны не менее 28 суток в лабораторных условиях при нормальном температурно-влажностном режиме.



Испытания показали, что временное сопротивление образцов кладки сжатию колеблется в пределах от $1000 - 1100$ кПа из камней класса В2 на растворе марки М50 до $1200 - 1400$ кПа из камней класса В2,5 на растворе марки М75. Таким образом, с увеличением марки раствора прочность кладки из пенобетонных камней невысокой прочности повышается. Предел нагружения при длительной эксплуатации кладки соответствует уровню нагрузки, равной $0,6$ от разрушающей [10], и для рассматриваемых кладок колеблется в пределах от $600 - 660$ кПа из камней класса В2 на растворе марки М50 до $720 - 840$ кПа из камней класса В2,5 на растворе марки М75.

Характер деформирования всех образцов вплоть до разрушения одинаков. На этапе нагрузки, составляющей $0,75 - 0,85$ от разрушающей, возникают первые локальные трещины в верхних и нижних рядах камней. Дальнейшее увеличение нагрузки приводит к объединению локальных трещин в магистральные и разрушению образца (рис. 1, б).



Рис. 1. Вид образца кладки из мелких пенобетонных камней до (а) и после (б) испытания на сжатие

Для определения значений примерных расчетных сжимающих напряжений, действующих в сечениях несущего слоя наружных стен из пенобетонных камней, был выполнен сбор нагрузок на такую стену, имеющую конструктивное решение, показанное на рис. 2. Нагрузки собирались на глухой участок (шириной $b = 1$ м) стены типового жилого здания в уровне первого

этажа. Расстояние между несущими стенами принято 6 м, высота этажа 3 м. Значение снеговой нагрузки принято $1,8$ кПа (III-й снеговой район). Варьируемыми параметрами здесь являются: этажность, тип чердачного и междуэтажного перекрытия, толщина несущего слоя t стены и класс пенобетонных камней. Результаты расчета напряжений представлены в табл. 1.

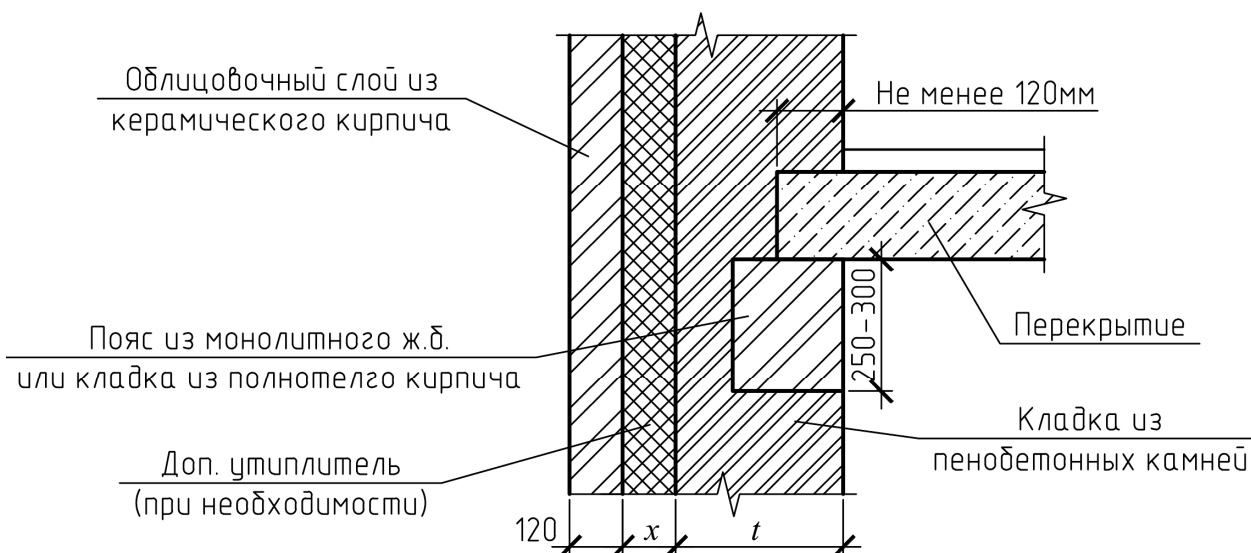


Рис. 2. Конструктивное решение стены при определении напряжений

Таблица 1

Примерные расчетные напряжения в несущем слое стен из пенобетонных камней

Количество этажей в жилом здании, шт.	Тип перекрытия	Напряжение в сечении несущего слоя стены шириной $b = 1$ м, кПа					
		Кладка из пенобетонных камней класса В2			Кладка из пенобетонных камней класса В2,5		
		Толщина несущего слоя t , м			Толщина несущего слоя t , м		
		0,25	0,38	0,51	0,25	0,38	0,51
1	По ж.б. плитам	207	167	140	210	170	143
	По деревян. балкам	175	141	118	178	145	121
2	По ж.б. плитам	315	250	208	321	256	215
	По деревян. балкам	270	214	179	275	221	186
3	По ж.б. плитам	–	–	–	426	335	279
	По деревян. балкам	–	–	–	365	288	244

Сопоставление данных табл.1 с предельными экспериментальными значениями напряжений при длительной эксплуатации кладки из пенобетонных камней показывает, что прочность стеновых конструкций при всех рассматриваемых конструктивных параметрах жилого здания будет обеспечена с большим запасом (до 1,5-3 раз).

Выводы. Применение кладок из пенобетонных камней класса В2 на растворе М50 и класса В2,5 на растворе М75 для несущих стен типовых жилых зданий соответственно с двумя и тремя этажами возможно, что подтверждает рекомендации СТО 501-52-01-2007. Актуально выглядит проведение дополнительных исследований о применении подобных кладок для несущих стен жилых зданий большей этажности.

БИБЛИОГРАФИЧЕСКИЙ СПИСОК

1. Смоляго Г.А., Дронова А.В. Возможности совершенствования качеств наружных стен при возведении и эксплуатации малоэтажных «пассивных» домов // Известия Юго-Западного государственного университета. 2010. № 3 (32).

С. 66–70.

2. Смоляго Г.А., Дронова А.В. Обеспечение экологической безопасности при строительстве малоэтажных «пассивных» домов // Строительство и реконструкция. 2013. № 6 (50). С. 73–77.

3. Бобров Ю.Л., Овчаренко Е.Г., Шойтех Б.М., Петухова Е.Ю. Теплоизоляционные материалы и конструкции. М.: ИНФРА М, 2013. 266 с.

4. Гусев Н.И., Аюпова З.В. Стены отапливаемых зданий из пенобетона, их преимущества и недостатки // Вестник ПГУАС: строительство, наука и образование. 2015. № 1 (1). С. 37–40.

5. Новиков М.В., Осипов В.Н. Применение ячеистых бетонов низкой плотности в ограждающих конструкциях // Научный вестник Воронежского государственного архитектурно-строительного университета. Серия: Высокие технологии. Экология. 2015. № 1. С. 101–105.

6. Смоляго Н.А., Таранцов К.А., Смоляго Е.Г. Конструктивные системы индивидуальных жилых домов с использованием ячеистых бетонов // Известия Казанского государственного архитектурно-строительного университета. 2007. № 1 (7). С. 49–51.

7. Рахимбаев Ш.М., Дегтев И.А., Тарасенко В.Н., Аниканова Т.В. К вопросу снижения усадочных деформаций изделий из пенобетона // Известия высших учебных заведений. Строительство. 2007. № 12. С. 41–44.

8. Клюев В.Ю. Трещиностойкость как важнейшее ресурсоформирующее качество ячеистого бетона // Труды российских ученых. 2008. № 4. С. 54–59.

9. Еременок П.Л., Еременок И.П. Каменные и армокаменные конструкции. М.: ЭКОЛИТ, 2011. 224 с.

10. Пириев Ю.С., Пириева Л.Ю. Исследование характеристик кладки из пенобетонных камней // Промышленное и гражданское строительство. 2014. № 8. С. 25–27.

Piriev J.S., Frolov N.V.

THE POSSIBILITY OF USING FOAM CONCRETE STONES FOR MASONRY BEARING WALLS OF LOW-RISE RESIDENTIAL BUILDINGS

The article discusses the issues associated with the use of stones from constructive-thermal insulating foam concrete for masonry bearing walls of low-rise residential buildings. Were conducted tests of the central compression on samples from foam concrete stones B2 and B2,5 respectively on cement-sand mortar marks M50 and M75. The limits of the loading such masonry for long term use were set. Based on the collection of loads the values of the approximate calculation of stresses acting on sections of the bearing layer of the walls of foam concrete stones in different constructive parameters of the building. It is noted that these working stresses are much lower limit their experimental values.

Key words: thermal insulation, masonry from foam concrete, bearing wall, residential building, stress.

Пириев Юнис Селим оглы, доцент кафедры строительства и городского хозяйства.

Белгородский государственный технологический университет им. В.Г. Шухова.

Адрес: Россия, 308012, Белгород, ул. Костюкова, д. 46.

E-mail: p-yunis@mail.ru

Фролов Николай Викторович, ассистент кафедры строительства и городского хозяйства.

Белгородский государственный технологический университет им. В.Г. Шухова.

Адрес: Россия, 308012, Белгород, ул. Костюкова, д. 46.

E-mail: frolov_pgs@mail.ru