

Семикопенко И.А., канд. техн. наук, проф.,
Воронов В.П., канд. физ.-мат. наук, проф.,
Трофимов И.О., магистрант,
Ченцов А.Е., студент

Белгородский государственный технологический университет им. В.Г. Шухова

ТЕОРЕТИЧЕСКОЕ ИССЛЕДОВАНИЕ ПРОЦЕССА ПРЕДВАРИТЕЛЬНОГО СМЕШЕНИЯ В КАМЕРЕ ПОМОЛА ДЕЗИНТЕГРАТОРА

chentsov.1995@mail.ru

В данной статье получено аналитическое выражение, позволяющее определить значение концентрации выделенной компоненты смеси в зависимости от начальной концентрации, а также от геометрических и технологических параметров области предварительного смешения в камере помола дезинтегратора. Представлена расчетная схема для определения объема зоны смешения частиц материала.

Ключевые слова: дезинтегратор, материал.

Дезинтеграторы являются наиболее эффективным оборудованием для помола и смешения малоабразивных материалов [1]. В данной статье приведена конструкция дезинтегратора, в котором осуществляется помол и смешение сухих твердых компонентов (рис. 1).

Рассмотрим движение частиц материала в шнековой транспортирующей трубе диаметром D , которая вращается с постоянной частотой ω .

Если через Q обозначить объемный расход материала, проходящий через шнековую транспортирующую трубу, тогда

$$Q = \frac{dV}{dt}, \quad (1)$$

где V – объемная часть материала, занимающая длину шнековой транспортирующей трубы размером « x » и равная:

$$V = \frac{\pi D^2}{4} \cdot x \cdot \psi_1, \quad (2)$$

где ψ_1 – коэффициент, учитывающий степень заполнения площади поперечного сечения шнековой транспортирующей трубы.

Подстановка (2) в (1) позволяет получить следующее соотношение:

$$Q = \frac{\pi D^2}{4} \cdot \frac{dx}{dt} \cdot \psi_1. \quad (3)$$

Обозначим через ϑ_0 скорость продвижения частиц материала вдоль шнековой транспортирующей трубы в направлении « x ». На основании сказанного имеем:

$$\vartheta_0 = \frac{dx}{dt}. \quad (4)$$

С учетом (4) формула (3) принимает вид:

$$Q = \frac{\pi D^2}{4} \cdot \vartheta_0 \cdot \psi_1. \quad (5)$$

С другой стороны, в силу того, что шнековая транспортирующая труба совершает враща-

тельное движение с постоянной частотой « ω », можно записать следующее соотношение [2, 3]:

$$\vartheta_0 = \omega \cdot h, \quad (6)$$

где h – шаг шнекового винта.

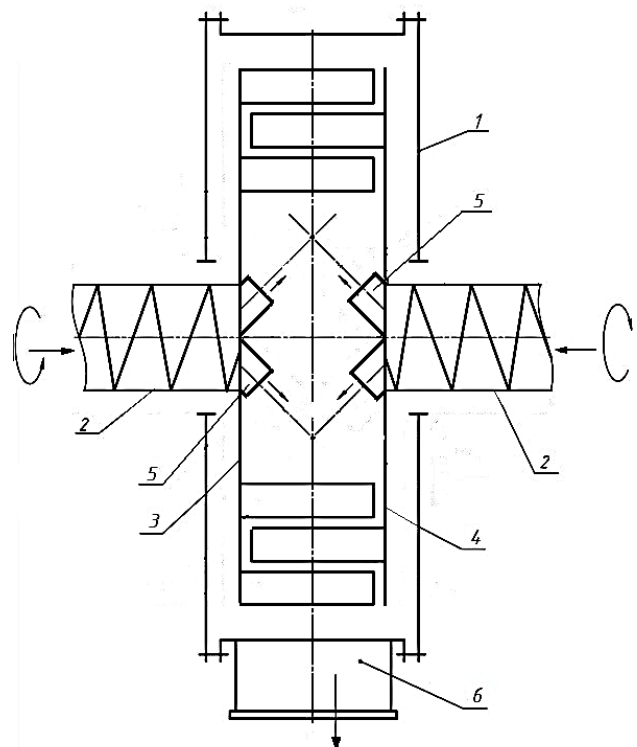


Рис. 1. Схема дезинтегратора с узлом предварительного смешения компонентов

На основании (5) и (6) находим, что

$$Q = \frac{\pi D^2}{4} \cdot \omega \cdot h \cdot \psi_1. \quad (7)$$

Воспользовавшись полученным соотношением (7), определим массовый расход материала Q_m , проходящий в единицу времени через шне-

ковую транспортирующую трубу согласно следующему выражению:

$$Q_m = \gamma \cdot Q = \frac{\pi D^2}{4} \cdot \omega \cdot h \cdot \gamma \cdot \psi_1, \quad (8)$$

где γ – насыпная плотность материала.

В силу того, что материал из шнековой транспортирующей трубы поступает в разбрасывающие патрубки 5 на рис. 1, на основании (5) и (8) можно получить следующее уравнение:

$$Q_m = n \cdot q_m, \quad (9)$$

где n – число разбрасывающих патрубков; q_m – массовый расход материала через каждый разбрасывающий патрубок, значение которого на основании (8) будет иметь следующий вид:

$$q_m = \frac{\pi d^2}{4} \cdot \psi_2 \cdot \gamma \cdot \vartheta_1. \quad (10)$$

здесь ψ_2 – коэффициент, учитывающий степень заполнения площади сечения разбрасывающего патрубка; ϑ_1 – скорость движения частицы материала вдоль разбрасывающего патрубка.

Далее будем исходить из предположения, что скорость движения частиц материала в каждом разбрасывающем патрубке имеет одинаковое значение.

Подстановка (10) в (9) позволяет получить следующее уравнение для нахождения ϑ_1 :

$$\frac{\pi D^2}{4} \cdot \omega \cdot h \cdot \gamma \cdot \psi_1 = n \cdot \frac{\pi d^2}{4} \cdot \psi_2 \cdot \gamma \cdot \vartheta_1. \quad (11)$$

Решая уравнение (11) относительно величины ϑ_1 находим:

$$\vartheta_1 = \frac{1}{n} \left(\frac{D}{d}\right)^2 \cdot \frac{\psi_1}{\psi_2} \cdot \omega h. \quad (12)$$

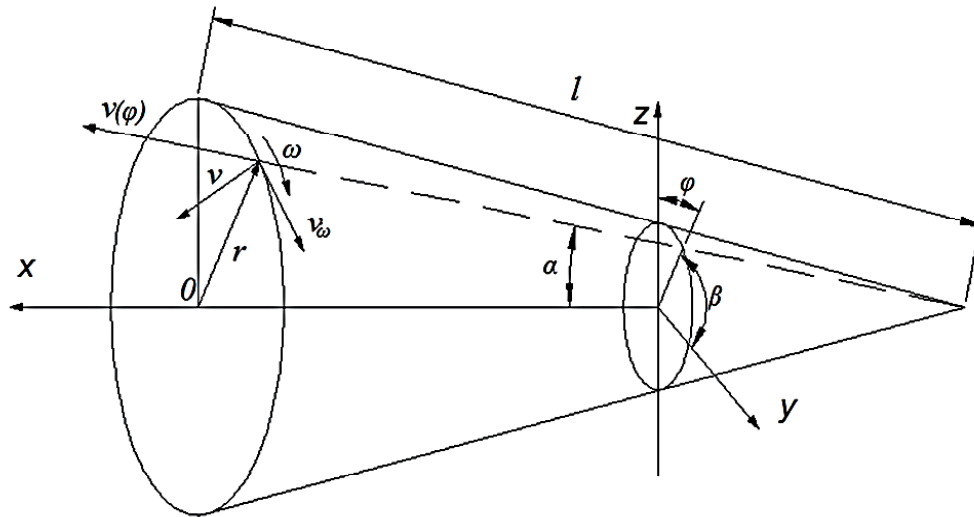


Рис. 2. Расчетная схема для определения углов наклона β разбрасывающего патрубка к горизонтальной плоскости « xOy » в зависимости от угла поворота φ и скорости схода частиц материала

В результате равномерного вращения разбрасывающих патрубков с частотой ω изменяется угол β наклона каждого разбрасывающего патрубка к горизонтальной плоскости. Для определения искомой зависимости $\beta(\varphi)$ введем систему координат « xOy », согласно расчетной схемы, представленной на рис. 2. Рассмотрим изменение угла β в случае, когда угол φ изменяется в пределах от нуля до $\frac{\pi}{2}$. Для получения искомого выражения воспользуемся следующими граничными условиями:

при $\varphi = 0, \beta = \alpha;$ (13)

при $\varphi = \frac{\pi}{2}, \beta = 0,$ (14)

где величина 2α – конструктивный параметр, определяющий угол, образованный парой разбрасывающих патрубков.

Естественно предположить, что при равномерном вращении разбрасывающих патрубков искомая зависимость в рассматриваемом интервале изменения угла φ носит линейный характер. Следовательно, на основании сказанного и с учетом (13) и (14) можно получить следующее выражение:

$$\frac{\varphi - 0}{\frac{\pi}{2} - 0} = \frac{\beta(\varphi) - \alpha}{-\alpha}. \quad (15)$$

На основании (3) находим:

$$\beta(\varphi) = \alpha \left(1 - \frac{2\varphi}{\pi}\right). \quad (16)$$

Аналогичным образом при изменении угла φ на интервале $\frac{\pi}{2} \leq \varphi \leq \pi$ получаем следующее соотношение:

$$\beta(\varphi) = \alpha \left(1 - \frac{2\varphi}{\pi}\right), \quad (17)$$

при изменении угла « φ » в пределах от π до $\frac{3\pi}{2}$ имеем:

$$\beta(\varphi) = -\alpha \left(3 - \frac{2\varphi}{\pi} \right), \quad (18)$$

а при изменении угла « φ » в пределах от $\frac{3\pi}{2}$ до 2π находим:

$$\beta(\varphi) = \alpha \left(\frac{2\varphi}{\pi} - 3 \right). \quad (19)$$

Следовательно, при полном обороте шнековой транспортирующей трубы с разбрасывающими патрубками на основании (16) – (19) искомую зависимость можно представить в следующем виде:

$$\beta(\varphi) = \begin{cases} \alpha \left(1 - \frac{2\varphi}{\pi} \right), & \text{если } 0 \leq \varphi \leq \pi, \\ \alpha \left(\frac{2\varphi}{\pi} - 3 \right), & \text{если } \pi \leq \varphi \leq 2\pi. \end{cases} \quad (20)$$

Для определения скорости $\vartheta(\varphi)$ движения частицы материала в разбрасывающих патрубках в конце шнековой транспортирующей трубы воспользуемся следующим соотношением:

$$\frac{m\vartheta_1^2}{2} = \frac{m\vartheta^2(\varphi)}{2} + mgz, \quad (21)$$

здесь « z » – расстояние от горизонтальной плоскости до среза разбрасывающего патрубка, величина которого, согласно расчетной схемы на рис. 2 равна:

$$z = l \sin \beta(\varphi). \quad (22)$$

На основании (21) с учетом (22) находим:

$$\vartheta(\varphi) = \sqrt{\vartheta_1^2 - 2gl \sin \beta(\varphi)}. \quad (23)$$

Учитывая, что поток поступающего материала в зону смешения (рис.3) объемом V_0 , значение которого равно:

$$V_0 = S_0 \cdot 2d_{\text{ср}}, \quad (24)$$

где $d_{\text{ср}}$ – среднее значение диаметров частиц материала, поступающего в зону смешения. Здесь S_0 – площадь поперечного сечения зоны смешения, равная, согласно расчетной схемы на рис. 3

$$S_0 = \pi \left(r + \frac{D}{2} \right)^2 - \pi r^2 = \pi D^2 \left(\frac{r}{D} + \frac{1}{4} \right), \quad (25)$$

где

$$r = H \cdot \operatorname{tg} \alpha \quad (26)$$

с учетом (26) формула (25) принимает вид:

$$S_0 = \pi D^2 \left(\frac{H \operatorname{tg} \alpha}{D} + \frac{1}{4} \right). \quad (27)$$

В силу высокой частоты вращения (25с^{-1} – 50с^{-1}) шнековых транспортирующих труб с разбрасывающими патрубками частицы материала, поступающие с левых и правых разбрасываю-

щих патрубков (рис. 1) практически мгновенно перемешиваются в объеме V_0 .

На основании сказанного для определения концентрации частиц материала после выхода из зоны смешения в рамках данной модели изменение концентрации « C » описывается уравнением идеального смешения [4]:

$$\frac{dC}{dt} = \frac{Q}{V_0} \cdot (C_0 - C), \quad (28)$$

где C_0 – начальное значение концентрации выделенной компоненты;

$$Q = 2Q_1. \quad (29)$$

Здесь Q_0 – объемная скорость подачи частиц материала в зону смешения; C – концентрация выделенной компоненты смеси.

Если учесть, что связь угла поворота разбрасывающих патрубков и времени задается соотношением:

$$\omega \cdot t, \quad (30)$$

тогда с учетом (24), (25), (29) и (30) уравнение принимает вид:

$$\omega \cdot \frac{dC}{d\varphi} = \frac{\omega \cdot h \cdot \psi_1}{\left(\frac{H}{D} \operatorname{tg} \alpha + \frac{1}{4} \right) d_{\text{ср}}} \cdot (C_0 - C). \quad (31)$$

С математической точки зрения уравнение (31) представляет собой дифференциальное уравнение с разделяющимися переменными, которое можно привести к следующему виду:

$$\frac{dC}{C_0 - C} = \frac{\psi_1 \cdot h}{\left(\frac{H}{D} \operatorname{tg} \alpha + \frac{1}{4} \right) d_{\text{ср}}} d\varphi \quad (32)$$

Интегрирование (32) в заданных пределах позволяет получить следующее соотношение:

$$\int_0^{C_k} \frac{dC}{C_0 - C} = \frac{\psi_1 \cdot h}{\left(\frac{H}{D} \operatorname{tg} \alpha + \frac{1}{4} \right) d_{\text{ср}}} \int_0^{2\pi} d\varphi, \quad (33)$$

где C_k – конечное значение концентрации в зоне предварительного смешения выделенной компоненты смеси; C_0 – начальное значение концентрации выделенной компоненты смеси.

Вычисление интегралов в соотношении (33) приводит к следующему результату:

$$C_k = C_0 \left(1 - \exp \left(- \frac{2\pi \psi_1 h}{\left(\frac{H}{D} \operatorname{tg} \alpha + \frac{1}{4} \right) d_{\text{ср}}} \right) \right). \quad (34)$$

Таким образом, полученное соотношение (34) определяет конечное значение концентрации выделенной компоненты смеси в зоне предварительного смешения в камере помола дезинтегратора. На рис. 4 представлена зависимость конечного значения концентрации в зоне предварительного смешения выделенной компоненты смеси от диаметра частицы $d_{\text{ср}}$.

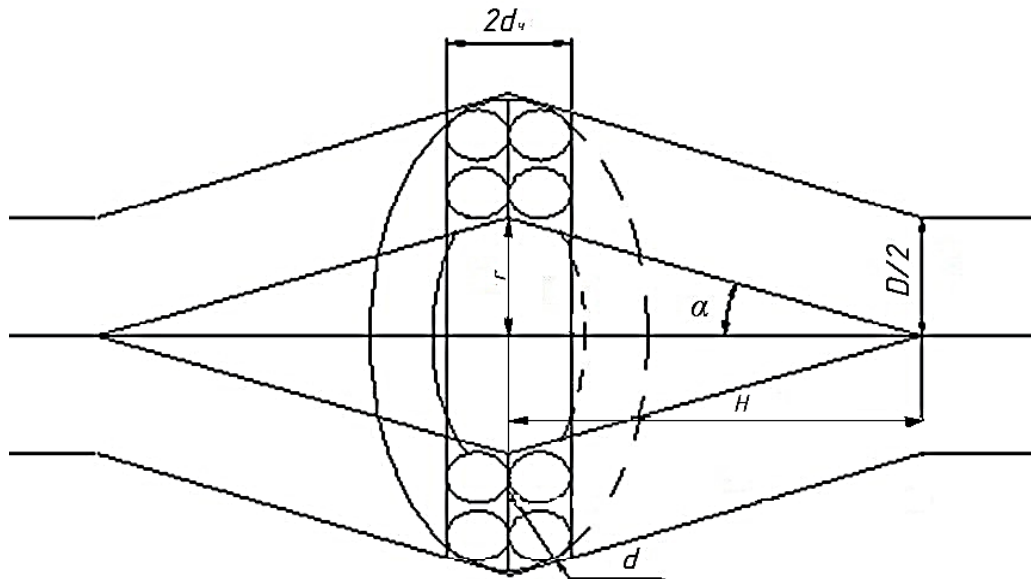


Рис.3. Расчетная схема для определения объема зоны смешения частиц материала.

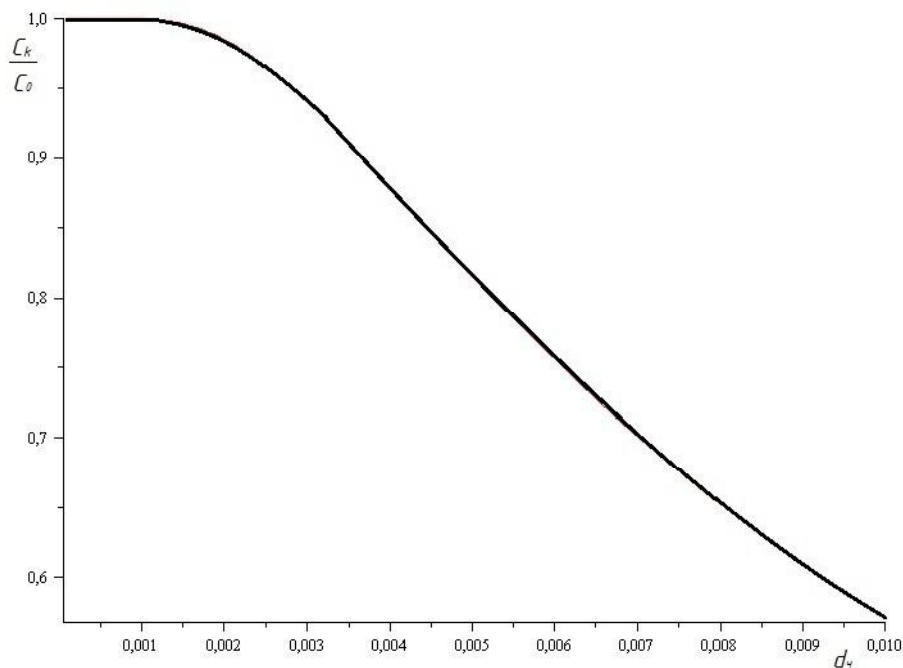


Рис. 4. Графическая зависимость конечного значения концентрации от диаметра частицы d_v за 1 оборот транспортирующей трубы

Из графической зависимости видно, что

$$\frac{C_k}{C_0} = 0,55 \text{ при } D = 0,1 \text{ м; } \Psi_1 = 0,1; H = 0,2 \text{ м; } h = 0,05 \text{ м; } \alpha = 60^\circ; d_v = 0,01 \text{ м.}$$

БИБЛИОГРАФИЧЕСКИЙ СПИСОК

1. Хинт И.А. Основы производства силикалитных изделий. М.: Стройиздат, 1962. 636 с.
2. Зенков Р.Л., Ивашков И.И., Колобов Л.Н. Машины непрерывного транспорта. М.: Машиностроение, 1987. 426 с.

3. Спиваковский А.О., Дьячков В.К. Транспортирующие машины. М.: Машиностроение, 1983. 487 с.

4. Богданов В.С., Ильин А.С., Семикопенко И.А. Основные процессы в производстве строительных материалов. 2-е изд. Белгород: Изд-во БГТУ, 2008. 550 с.

Semikopenko I.A., Voronov V.P., Trofimov I.O., Chentsov A.E.
THEORETICAL RESEAVCH OF THE PRE-MIXING PROCESS IN THE GRINDING CAMERA OF DISINTEGRATOR

In this article was deduced an analytical expression that indicates the value of the selected concentration of the mixture components depends on the initial concentration, as well as geometric and technological parameters in the field of pre-mixing in chamber mill disintegrator. Given the design scheme for determining the amount of particulate material mixing zone.

Key words: *disintegrator, material.*

Семикопенко Игорь Александрович, кандидат технических наук, профессор кафедры механического оборудования

Белгородский государственный технологический университет им. В.Г. Шухова.

Адрес: Россия, 308012, Белгород, ул. Костюкова, д. 46.

Воронов Виталий Павлович, кандидат физико-математических наук, профессор кафедры механического оборудования

Белгородский государственный технологический университет им. В.Г. Шухова.

Адрес: Россия, 308012, Белгород, ул. Костюкова, д. 46.

Трофимов Илья Олегович, магистрант кафедры механического оборудования

Белгородский государственный технологический университет им. В.Г. Шухова.

Адрес: Россия, 308012, Белгород, ул. Костюкова, д. 46.

Ченцов Александр Евгеньевич, студент кафедры механического оборудования

Белгородский государственный технологический университет им. В.Г. Шухова.

Адрес: Россия, 308012, Белгород, ул. Костюкова, д. 46.

E-mail: chentsov.1995@mail.ru